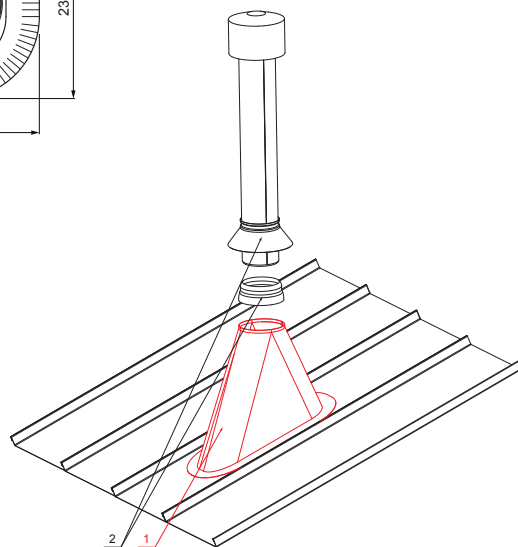
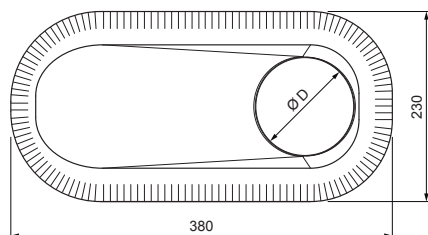
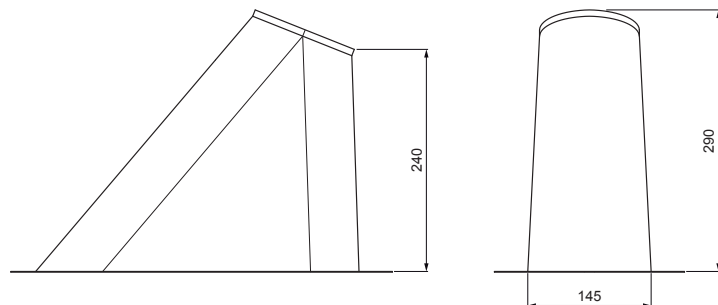


TEHNIČKI LIST

PODLOŽAK VENTILACIJSKOG ODZRAČNIKA

FALZ-W.15 VKP



BHM Aluminij obojeni W.15 – Srebrna W.15 – RAL 9006

DETALJ:

1. podložak ventilacijskog odzračnika
2. ventilacijski odzračnik + EPDM

Dimenzije [mm]	
Nominalna veličina	Ø D
110 – 125	110
110 – 125	125 *

* Nastaje obrezivanjem – povećanjem otvora

INDEX	ZAMIJENA	DATUM	POTPIS			
VRSTA MATERIJALA	DIMENZIJA – POLUPROIZVOD		TEŽINA kg			
POMOĆNA OPREMA			STN	OZNAKA ZA SORTIRANJE		
IZRADIO	Ing. Kluska M.			BILJEŠKA	REDNI BROJ POZICIJE	
TESTIRAO			STARI NACRT	BROJ NACRTA		
TEHNOLOG	TEHNOLOG			BROJ STRANICA		
NAZIV PROIZVODA	Podložak ventilacijskog odzračnika			FALZ-W.15 VKP		
				Broj stranica	Stranica 	

Izrađeno: 07.06.2026 02:40:34

Podaci su podložni tehničkim promjenama