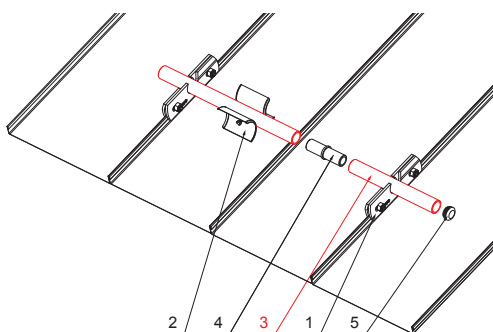


TEHNIČKI LIST

CIJEV SNJEGOBRANA

ZS-WZSF RU 32



DETALJ:

1. držač cijevi snjegobrana falcanog pokriva, 1ot
2. rezač leda snjegobrana falcanog pokriva
3. cijev snjegobrana
4. PVC spojka cijevi snjegobrana falcanog pokriva
5. PVC poklopac cijevi snjegobrana falcanog pokriva

DETALJ:

1. držač cijevi snjegobrana falcanog pokriva, 1ot
2. nastavak držača cijevi snjegobrana falcanog pokriva, 2ot
3. rezač leda snjegobrana falcanog pokriva
4. cijev snjegobrana
5. PVC spojka cijevi snjegobrana falcanog pokriva
6. PVC poklopac cijevi snjegobrana falcanog pokriva
7. PVC stabilizacijski prsten cijevi snjegobrana falcanog pokriva



ZS Aluminij obojeni – Cink siva – RAL extra

INDEX	ZAMIJENA	DATUM	POTPIS		
VRSTA MATERIJALA			RAZRED OTPADA	TEŽINA kg	RAZMJER
DIMENZIJA – POLUPROIZVOD					
POMOĆNA OPREMA				STN	OZNAKA ZA SORTIRANJE
IZRADIO	Ing. Kluska M.			BILJEŠKA	REDNI BROJ POZICIJE
TESTIRAO					
TEHNOLOG	TEHNOLOG			STARI NACRT	BROJ NACRTA
NAZIV PROIZVODA	Cijev snjegobrana			Broj stranica	ZS-WZSF RU 32
					Stranica

Izrađeno: 05.06.2026 19:40:27

Podaci su podložni tehničkim promjenama