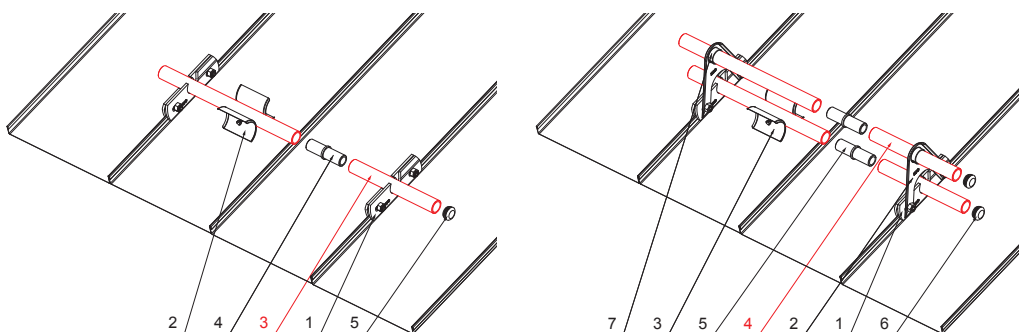


TEHNIČKI LIST

CIJEV SNJGOBRANA

ZS-WZSF RU 32



DETALJ:

1. držač cijevi snjegobrana falcanog pokriva, 1ot
2. rezač leda snjegobrana falcanog pokriva
3. cijev snjegobrana
4. PVC spojka cijevi snjegobrana falcanog pokriva
5. PVC poklopac cijevi snjegobrana falcanog pokriva

DETALJ:

1. držač cijevi snjegobrana falcanog pokriva, 1ot
2. nastavak držača cijevi snjegobrana falcanog pokriva, 2ot
3. rezač leda snjegobrana falcanog pokriva
4. cijev snjegobrana
5. PVC spojka cijevi snjegobrana falcanog pokriva
6. PVC poklopac cijevi snjegobrana falcanog pokriva
7. PVC stabilizacijski prsten cijevi snjegobrana falcanog pokriva



B Aluminij obojeni – Bijela – RAL 9010

INDEX	ZAMJENA	DATUM	POTPIS			
VRSTA MATERIJALA			RAZRED OTPADA	TEŽINA kg	RAZMJER	
DIMENZIJA – POLUPROIZVOD					STN	OZNAKA ZA SORTIRANJE
POMOĆNA OPREMA					BILJEŠKA	REDNI BROJ POZICIJE
IZRADIO Ing. Kluska M.						
TESTIRAO					STARI NACRT	BROJ NACRTA
TEHNOLOG			TEHNOLOG			
NAZIV PROIZVODA Cijev snjegobrana					Broj stranica	ZS-WZSF RU 32
					Stranica 	

Izrađeno: 06.06.2026 16:13:52

Podaci su podložni tehničkim promjenama