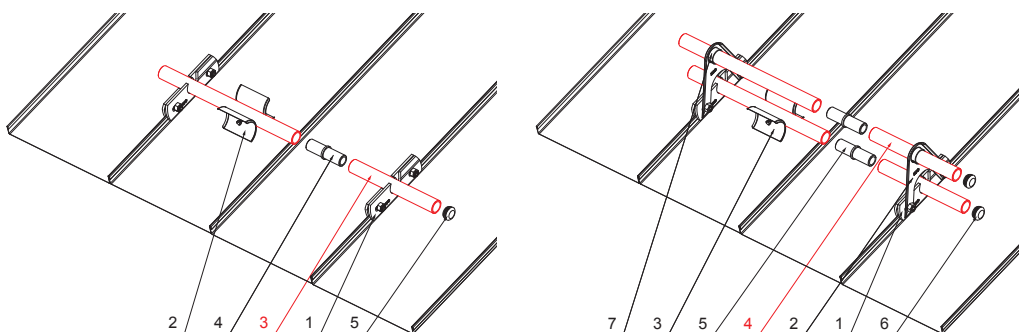


TEHNIČKI LIST

CIJEV SNJGOBRANA

ZS-WZSF RU 32



DETALJ:

1. držač cijevi snjegobrana falcanog pokriva, 1ot
2. rezač leda snjegobrana falcanog pokriva
3. cijev snjegobrana
4. PVC spojka cijevi snjegobrana falcanog pokriva
5. PVC poklopac cijevi snjegobrana falcanog pokriva

DETALJ:

1. držač cijevi snjegobrana falcanog pokriva, 1ot
2. nastavak držača cijevi snjegobrana falcanog pokriva, 2ot
3. rezač leda snjegobrana falcanog pokriva
4. cijev snjegobrana
5. PVC spojka cijevi snjegobrana falcanog pokriva
6. PVC poklopac cijevi snjegobrana falcanog pokriva
7. PVC stabilizacijski prsten cijevi snjegobrana falcanog pokriva



SS Aluminij obojeni – Svijetlo siva – RAL 7005

INDEX	ZAMJENA	DATUM	POTPIS		
VRSTA MATERIJALA	DIMENZIJA – POLUPROIZVOD		TEŽINA kg		
POMOĆNA OPREMA			STN	OZNAKA ZA SORTIRANJE	
IZRADIO	Ing. Kluska M.		BILJEŠKA	REDNI BROJ POZICIJE	
TESTIRAO					
TEHNOLOG	TEHNOLOG		STARI NACRT	BROJ NACRTA	
NAZIV PROIZVODA	Cijev snjegobrana		Broj stranica	ZS-WZSF RU 32	Stranica

Izrađeno: 22.04.2026 15:41:04

Podaci su podložni tehničkim promjenama