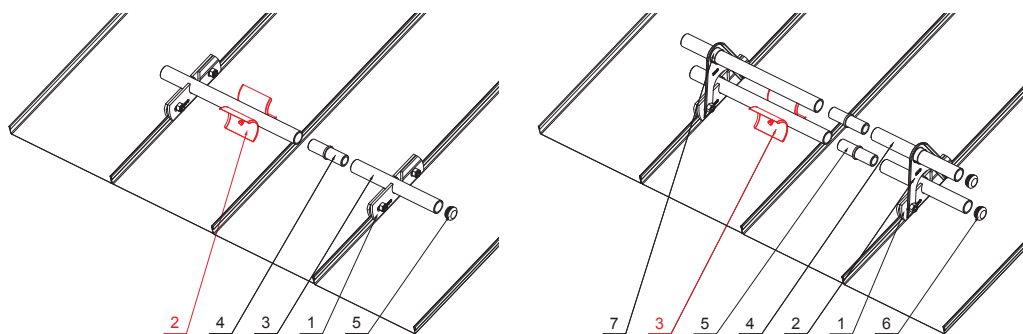


TEHNIČKI LIST

# REZAČ LEDA SNJEGOBRANA FALCANOG POKROVA

# ZS-WZSF ROLA

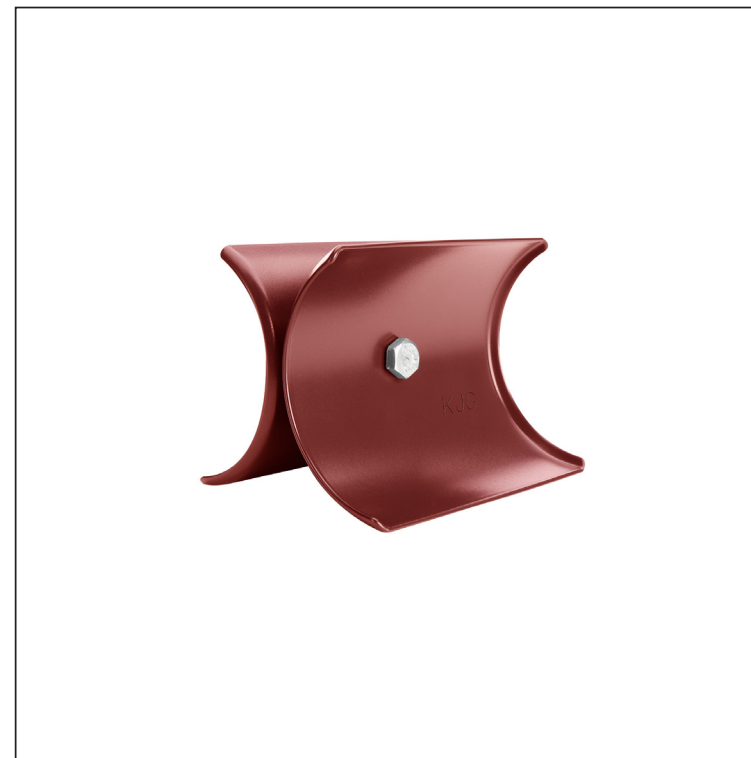


**DETALJ:**

1. držač cijevi snjegobrana falcanog pokrova, 1ot
2. rezač leda snjegobrana falcanog pokrova
3. cijev snjegobrana
4. PVC spojka cijevi snjegobrana falcanog pokrova
5. PVC poklopac cijevi snjegobrana falcanog pokrova

**DETALJ:**

1. držač cijevi snjegobrana falcanog pokrova, 1ot
2. nastavak držača cijevi snjegobrana falcanog pokrova, 2ot
3. rezač leda snjegobrana falcanog pokrova
4. cijev snjegobrana
5. PVC spojka cijevi snjegobrana falcanog pokrova
6. PVC poklopac cijevi snjegobrana falcanog pokrova
7. PVC stabilizacijski prsten cijevi snjegobrana falcanog pokrova



**OC** Aluminij obojeni – Vinsko crvena – RAL 3009

INDEX	ZAMJENA	DATUM	POTPIS		
VRSTA MATERIJALA			RAZRED OTPADA	TEŽINA kg	RAZMJER
DIMENZIJA – POLUPROIZVOD				STN	OZNAKA ZA SORTIRANJE
POMOĆNA OPREMA				BILJEŠKA	REDNI BROJ POZICIJE
IZRADIO Ing. Kluska M.					
TESTIRAO					
TEHNOLOG		TEHNOLOG		STARI NACRT	BROJ NACRTA
NAZIV PROIZVODA Rezač leda snjegobrana falcanog pokrova				Broj stranica	ZS-WZSF ROLA Stranica

Izrađeno: 22.04.2026 02:14:47

Podaci su podložni tehničkim promjenama