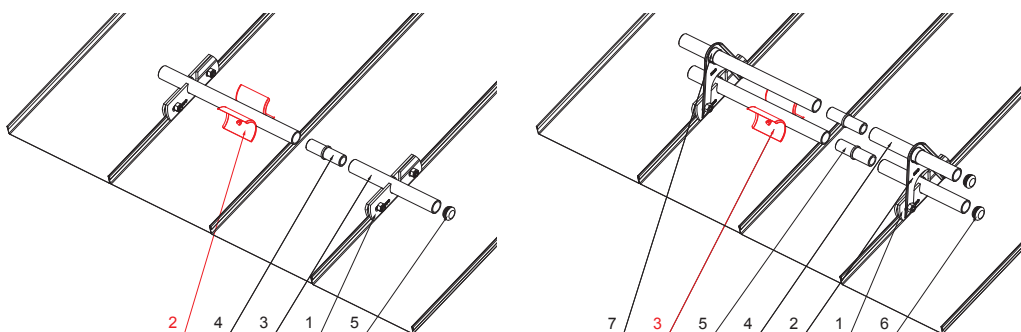


TEHNIČKI LIST

REZAČ LEDA SNJEGOBRANA FALCANOG POKROVA

ZS-PZSF ROLA



DETALJ:

1. držač cijevi snjegobrana falcanog pokrova, 1ot
2. rezač leda snjegobrana falcanog pokrova
3. cijev snjegobrana
4. PVC spojka cijevi snjegobrana falcanog pokrova
5. PVC poklopac cijevi snjegobrana falcanog pokrova

DETALJ:

1. držač cijevi snjegobrana falcanog pokrova, 1ot
2. nastavak držača cijevi snjegobrana falcanog pokrova, 2ot
3. rezač leda snjegobrana falcanog pokrova
4. cijev snjegobrana
5. PVC spojka cijevi snjegobrana falcanog pokrova
6. PVC poklopac cijevi snjegobrana falcanog pokrova
7. PVC stabilizacijski prsten cijevi snjegobrana falcanog pokrova



BH Boja : Pocink obojeni – Srebrna – RAL 9006
Materijal: Aluminij – Natur

INDEX	ZAMIJENA	DATUM	POTPIS				
VRSTA MATERIJALA			RAZRED OTPADA	TEŽINA kg	RAZMJER		
DIMENZIJA – POLUPROIZVOD				STN	OZNAKA ZA SORTIRANJE		
POMOĆNA OPREMA				BILJEŠKA	REDNI BROJ POZICIJE		
IZRADIO Ing. Kluska M.				STARI NACRT	BROJ NACRTA		
TESTIRAO		TEHNOLOG					
NAZIV PROIZVODA				Broj stranica		Stranica	
Rezač leda snjegobrana falcanog pokrova				ZS-PZSF ROLA			

Izrađeno: 22.04.2026 16:12:38

Podaci su podložni tehničkim promjenama