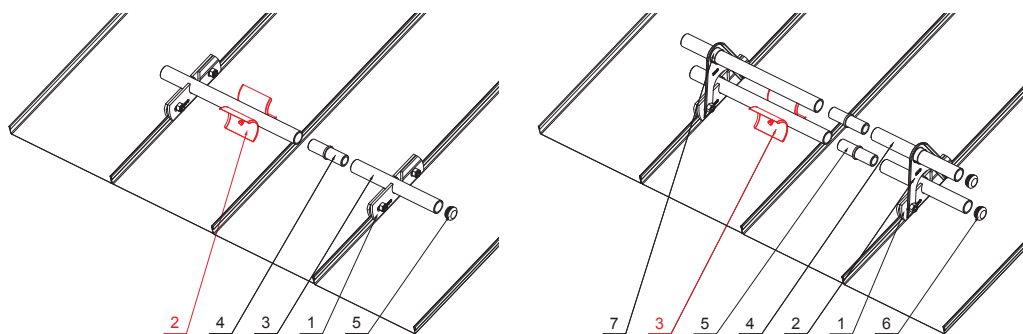


TEHNIČKI LIST

REZAČ LEDA SNJEGOBRANA FALCANOG POKROVA

ZS-WZSF ROLA



DETALJ:

1. držač cijevi snjegobrana falcanog pokrova, 1ot
2. rezač leda snjegobrana falcanog pokrova
3. cijev snjegobrana
4. PVC spojka cijevi snjegobrana falcanog pokrova
5. PVC poklopac cijevi snjegobrana falcanog pokrova

DETALJ:

1. držač cijevi snjegobrana falcanog pokrova, 1ot
2. nastavak držača cijevi snjegobrana falcanog pokrova, 2ot
3. rezač leda snjegobrana falcanog pokrova
4. cijev snjegobrana
5. PVC spojka cijevi snjegobrana falcanog pokrova
6. PVC poklopac cijevi snjegobrana falcanog pokrova
7. PVC stabilizacijski prsten cijevi snjegobrana falcanog pokrova



AN Aluminij obojeni – Antracit – RAL 7016

INDEX	ZAMJENA	DATUM	POTPIS	  	
VRSTA MATERIJALA	DIMENZIJA – POLUPROIZVOD		TEŽINA kg		RAZRED OTPADA
POMOĆNA OPREMA		IZRADIO Ing. Kluska M.		STN	OZNAKA ZA SORTIRANJE
TESTIRAO		TEHNOLOG		BILJEŠKA	REDNI BROJ POZICIJE
NAZIV PROIZVODA		Rezač leda snjegobrana falcanog pokrova		STARI NACRT	BROJ NACRTA
PROIZVODA		Broj stranica		ZS-WZSF ROLA	
				Stranica 	

Izrađeno: 21.04.2026 22:31:55

Podaci su podložni tehničkim promjenama