

TEHNIČKI LIST

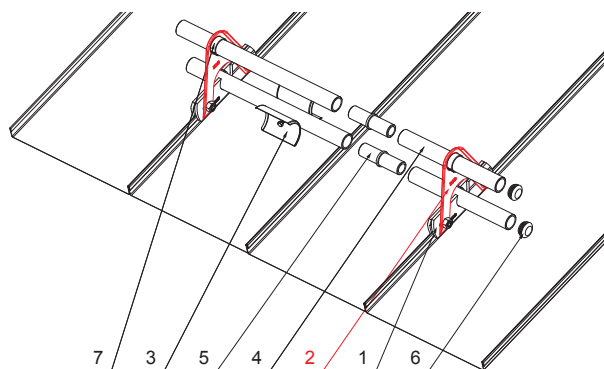
NASTAVAK DRŽAČA CIJEVI SNJEGOBRANA FALCANOG POKROVA, 20T

ZS-WZSF ND/2



DETALJ:

1. držač cijevi snjegobrana falcanog pokrova, 1ot
2. nastavak držača cijevi snjegobrana falcanog pokrova, 2ot
3. rezač leda snjegobrana falcanog pokrova
4. cijev snjegobrana
5. PVC spojka cijevi snjegobrana falcanog pokrova
6. PVC poklopac cijevi snjegobrana falcanog pokrova
7. PVC stabilizacijski prsten cijevi snjegobrana falcanog pokrova



ZS Aluminij obojeni – Cink siva – RAL extra

INDEX	ZAMJENA	DATUM	POTPIS		
VRSTA MATERIJALA			RAZRED OTPADA	TEŽINA kg	RAZMJER
DIMENZIJA – POLUPROIZVOD				STN	OZNAKA ZA SORTIRANJE
POMOĆNA OPREMA		IZRADIO Ing. Kluska M.		BILJEŠKA	REDNI BROJ POZICIJE
TESTIRAO		TEHNOLOG		STARI NACRT	BROJ NACRTA
NAZIV PROIZVODA		Nastavak držača cijevi snjegobrana falcanog pokrova, 2ot		Broj stranica	ZS-WZSF ND/2 Stranica

Izrađeno: 22.04.2026 10:31:02

Podaci su podložni tehničkim promjenama

