

TEHNIČKI LIST

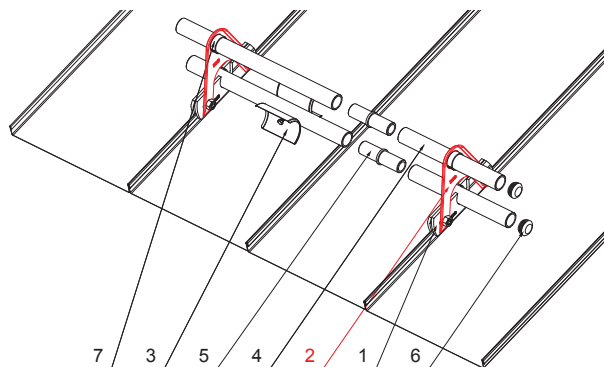
NASTAVAK DRŽAČA CIJEVI SNJEGOBRANA FALCANOG POKROVA, 20T

ZS-WZSF ND/2



DETALJ:

1. držač cijevi snjegobrana falcanog pokrova, 1ot
2. nastavak držača cijevi snjegobrana falcanog pokrova, 2ot
3. rezač leda snjegobrana falcanog pokrova
4. cijev snjegobrana
5. PVC spojka cijevi snjegobrana falcanog pokrova
6. PVC poklopac cijevi snjegobrana falcanog pokrova
7. PVC stabilizacijski prsten cijevi snjegobrana falcanog pokrova



OC Aluminij obojeni – Vinsko crvena – RAL 3009

INDEX	ZAMJENA	DATUM	POTPIS	KJG QUALITY®	Scan code for 3D model	
VRSTA MATERIJALA	DIMENZIJA – POLUPROIZVOD		TEŽINA kg			
POMOĆNA OPREMA	IZRADIO Ing. Kluska M.		STN	OZNAKA ZA SORTIRANJE		
TESTIRAO	TEHNOLOG		BILJEŠKA	REDNI BROJ POZICIJE		
NAZIV PROIZVODA	Nastavak držača cijevi snjegobrana falcanog pokrova, 2ot		STARI NACRT	BROJ NACRTA		
Broj stranica			ZS-WZSF ND/2		Stranica	

Izrađeno: 05.06.2026 03:38:32

Podaci su podložni tehničkim promjenama

