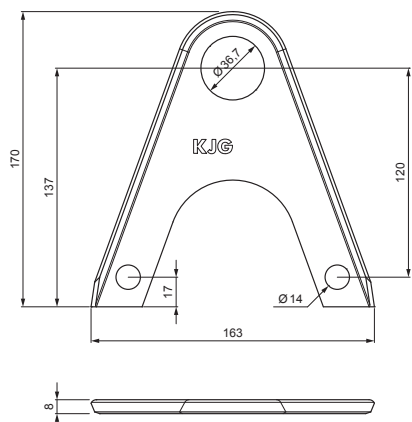


TEHNIČKI LIST

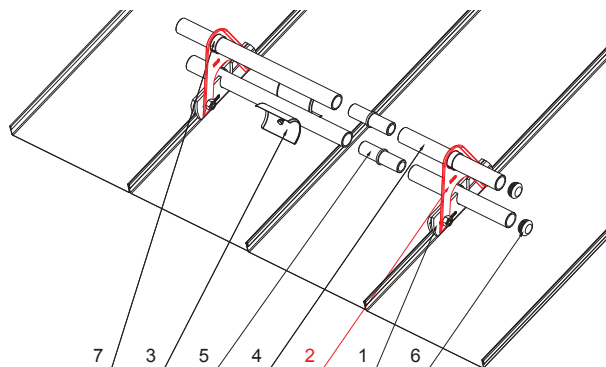
# NASTAVAK DRŽAČA CIJEVI SNJGOBRANA FALCANOG POKROVA, 20T

## ZS-PZSF ND/2



**DETALJ:**

1. držač cijevi snjegobrana falcanog pokrova, 10t
2. nastavak držača cijevi snjegobrana falcanog pokrova, 20t
3. rezač leda snjegobrana falcanog pokrova
4. cijev snjegobrana
5. PVC spojka cijevi snjegobrana falcanog pokrova
6. PVC poklopac cijevi snjegobrana falcanog pokrova
7. PVC stabilizacijski prsten cijevi snjegobrana falcanog pokrova



**IC** Boja : Pocink obojeni – Intenzivno crna – RAL 9005  
Materijal: Aluminij – Natur



INDEX	ZAMJENA	DATUM	POTPIS	<b>KJG</b> QUALITY®	Scan code for 3D model	
VRSTA MATERIJALA	DIMENZIJA – POLUPROIZVOD		TEŽINA kg			
POMOĆNA OPREMA	IZRADIO Ing. Kluska M.		STN	OZNAKA ZA SORTIRANJE		
TESTIRAO	TEHNOLOG	STARI NACRT	BROJ NACRTA			
NAZIV PROIZVODA	Nastavak držača cijevi snjegobrana falcanog pokrova, 20t		Broj stranica	ZS-PZSF ND/2	Stranica	

Izrađeno: 20.04.2026 03:36:23

Podaci su podložni tehničkim promjenama