

TEHNIČKI LIST

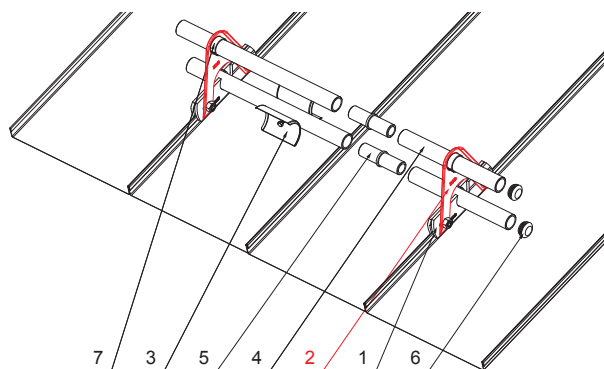
# NASTAVAK DRŽAČA CIJEVI SNJEGOBRANA FALCANOG POKROVA, 20T

## ZS-WZSF ND/2



**DETALJ:**

1. držač cijevi snjegobrana falcanog pokrova, 1ot
2. nastavak držača cijevi snjegobrana falcanog pokrova, 2ot
3. rezač leda snjegobrana falcanog pokrova
4. cijev snjegobrana
5. PVC spojka cijevi snjegobrana falcanog pokrova
6. PVC poklopac cijevi snjegobrana falcanog pokrova
7. PVC stabilizacijski prsten cijevi snjegobrana falcanog pokrova



**BHT** Aluminij obojeni – Tamno srebrna – RAL 9007

INDEX	ZAMJENA	DATUM	POTPIS	  
VRSTA MATERIJALA				
DIMENZIJA – POLUPROIZVOD			TEŽINA kg	RAZMJER
POMOĆNA OPREMA			STN	OZNAKA ZA SORTIRANJE
IZRADIO	Ing. Kluska M.		BILJEŠKA	REDNI BROJ POZICIJE
TESTIRAO				
TEHNOLOG	TEHNOLOG		STARI NACRT	BROJ NACRTA
NAZIV PROIZVODA	Nastavak držača cijevi snjegobrana falcanog pokrova, 2ot		Broj stranica	ZS-WZSF ND/2 Stranica 

Izrađeno: 04.06.2026 12:25:37

Podaci su podložni tehničkim promjenama

