

TEHNIČKI LIST

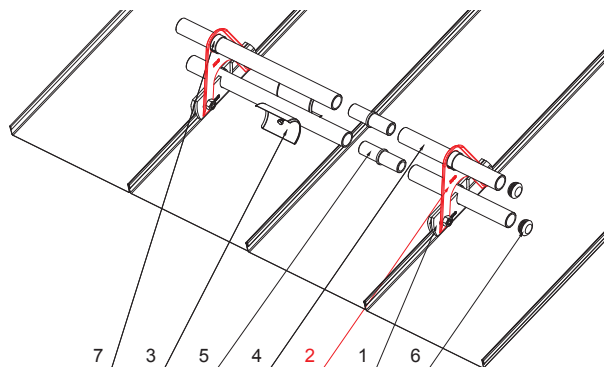
# NASTAVAK DRŽAČA CIJEVI SNJGOBRANA FALCANOG POKROVA, 20T

## ZS-PZSF ND/2



**DETALJ:**

1. držač cijevi snjegobrana falcanog pokrova, 10t
2. nastavak držača cijevi snjegobrana falcanog pokrova, 20t
3. rezač leda snjegobrana falcanog pokrova
4. cijev snjegobrana
5. PVC spojka cijevi snjegobrana falcanog pokrova
6. PVC poklopac cijevi snjegobrana falcanog pokrova
7. PVC stabilizacijski prsten cijevi snjegobrana falcanog pokrova



**BH** Boja : Pocink obojeni – Srebrna – RAL 9006  
Materijal: Aluminij – Natur

|                          |         |       |  |             |                      |
|--------------------------|---------|-------|--|-------------|----------------------|
| INDEX                    | ZAMJENA | DATUM | POTPIS   |             |                      |
|                          |         |       |  |             |                      |
| VRSTA MATERIJALA         |         |       | RAZRED OTPADA  | TEŽINA kg   | RAZMJER              |
| DIMENZIJA – POLUPROIZVOD |         |       |  | STN         | OZNAKA ZA SORTIRANJE |
| POMOĆNA OPREMA           |         |       |  | BILJEŠKA    | REDNI BROJ POZICIJE  |
| IZRADIO Ing. Kluska M.   |         |       |  | STARI NACRT | BROJ NACRTA          |
| TESTIRAO                 |         |       | TEHNOLOG   |             |                      |
| NAZIV PROIZVODA          |         |       | Nastavak držača cijevi snjegobrana falcanog pokrova, 20t |             | Broj stranica        |
|                          |         |       |  |             | ZS-PZSF ND/2         |
|                          |         |       |  |             | Stranica             |

Izrađeno: 06.06.2026 17:18:53

Podaci su podložni tehničkim promjenama

