

TEHNIČKI LIST

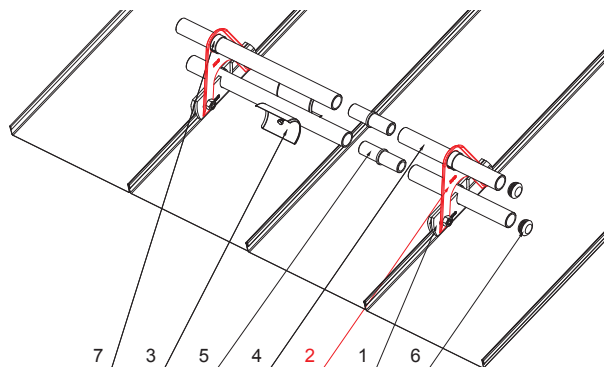
# NASTAVAK DRŽAČA CIJEVI SNJEGOBRANA FALCANOG POKROVA, 20T

## ZS-WZSF ND/2



**DETALJ:**

1. držač cijevi snjegobrana falcanog pokrova, 1ot
2. nastavak držača cijevi snjegobrana falcanog pokrova, 2ot
3. rezač leda snjegobrana falcanog pokrova
4. cijev snjegobrana
5. PVC spojka cijevi snjegobrana falcanog pokrova
6. PVC poklopac cijevi snjegobrana falcanog pokrova
7. PVC stabilizacijski prsten cijevi snjegobrana falcanog pokrova



**ZH** Aluminij obojeni – Zeleno smeđa – RAL 7013

INDEX	ZAMJENA	DATUM	POTPIS		
VRSTA MATERIJALA		RAZRED OTPADA			
DIMENZIJA – POLUPROIZVOD		STN		OZNAKA ZA SORTIRANJE	
POMOĆNA OPREMA		BILJEŠKA		REDNI BROJ POZICIJE	
IZRADIO Ing. Kluska M.		STARI NACRT		BROJ NACRTA	
TESTIRAO		TEHNOLOG		BROJ NACRTA	
TEHNOLOG		STARI NACRT		BROJ NACRTA	
NAZIV PROIZVODA		NAZIV PROIZVODA		NAZIV PROIZVODA	
Nastavak držača cijevi snjegobrana falcanog pokrova, 2ot		Nastavak držača cijevi snjegobrana falcanog pokrova, 2ot		Nastavak držača cijevi snjegobrana falcanog pokrova, 2ot	
Broj stranica		Broj stranica		Broj stranica	
ZS-WZSF ND/2		ZS-WZSF ND/2		ZS-WZSF ND/2	
Stranica		Stranica		Stranica	

Izrađeno: 06.06.2026 19:24:44

Podaci su podložni tehničkim promjenama

