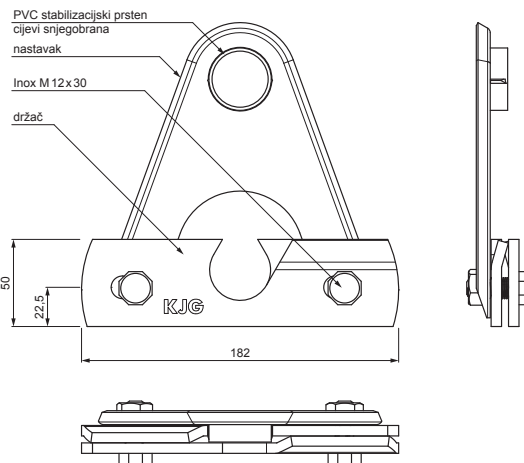
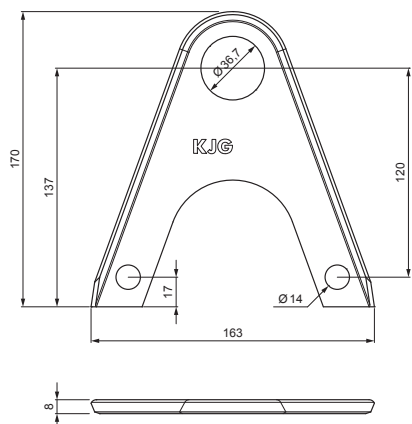


TEHNIČKI LIST

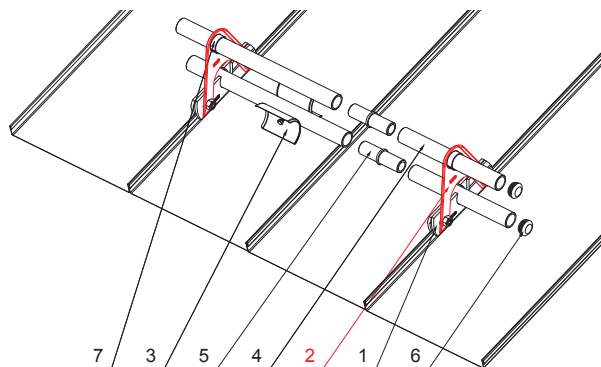
# NASTAVAK DRŽAČA CIJEVI SNJGOBRANA FALCANOG POKROVA, 20T

## ZS-WZSF ND/2



**DETALJ:**

1. držač cijevi snjegobrana falcanog pokrova, 1ot
2. nastavak držača cijevi snjegobrana falcanog pokrova, 2ot
3. rezač leda snjegobrana falcanog pokrova
4. cijev snjegobrana
5. PVC spojka cijevi snjegobrana falcanog pokrova
6. PVC poklopac cijevi snjegobrana falcanog pokrova
7. PVC stabilizacijski prsten cijevi snjegobrana falcanog pokrova



**SS** Aluminij obojeni – Svijetlo siva – RAL 7005

INDEX	ZAMJENA	DATUM	POTPIS		
VRSTA MATERIJALA			RAZRED OTPADA	TEŽINA kg	RAZMJER
DIMENZIJA – POLUPROIZVOD					
POMOĆNA OPREMA			STN		
IZRADIO Ing. Kluska M.			BILJEŠKA		
TESTIRAO			REDNI BROJ POZICIJE		
TEHNOLOG		TEHNOLOG	STARI NACRT		BROJ NACRTA
NAZIV PROIZVODA			Broj stranica		
Nastavak držača cijevi snjegobrana falcanog pokrova, 2ot			ZS-WZSF ND/2		
			Stranica		

Izrađeno: 04.06.2026 04:12:31

Podaci su podložni tehničkim promjenama

