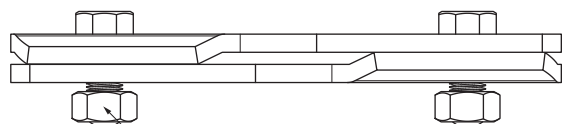
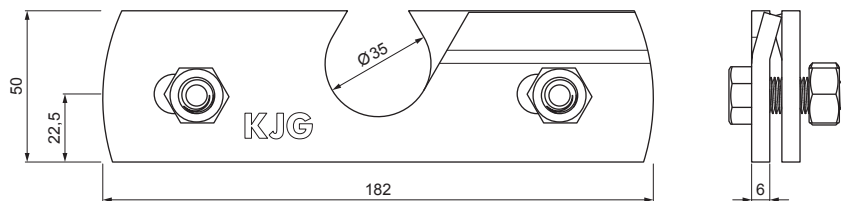


TEHNIČKI LIST

DRŽAČ CIJEVI SNJGOBRANA FALCANOG POKROVA, 10T

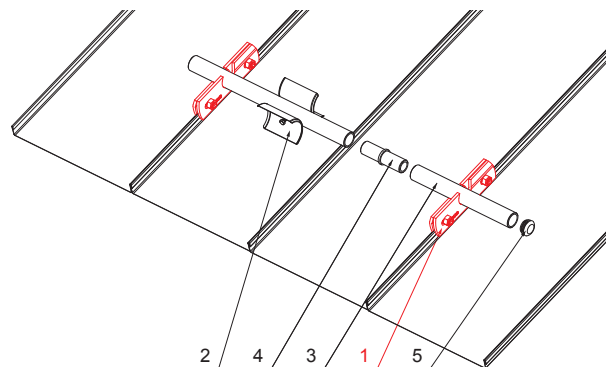
ZS-WZSF 1/35



Inox vijak M 12x30
Inox matica M 12

DETALJ:

1. držač cijevi snjegobrana falcanog pokrova, 10t
2. rezač leda snjegobrana falcanog pokrova
3. cijev snjegobrana
4. PVC spojka cijevi snjegobrana falcanog pokrova
5. PVC poklopac cijevi snjegobrana falcanog pokrova



ZS Aluminij obojeni – Cink siva – RAL extra

INDEX	ZAMJENA	DATUM	POTPIS	 	
VRSTA MATERIJALA			RAZRED OTPADA	TEŽINA kg	RAZMJER
DIMENZIJA – POLUPROIZVOD					
POMOĆNA OPREMA				STN	OZNAKA ZA SORTIRANJE
IZRADIO Ing. Kluska M.				BILJEŠKA	REDNI BROJ POZICIJE
TESTIRAO					
TEHNOLOG		TEHNOLOG		STARI NACRT	BROJ NACRTA
NAZIV PROIZVODA Držač cijevi snjegobrana falcanog pokrova, 10t				Broj stranica	ZS-WZSF 1/35 Stranica 

Izrađeno: 21.04.2026 19:27:41

Podaci su podložni tehničkim promjenama

