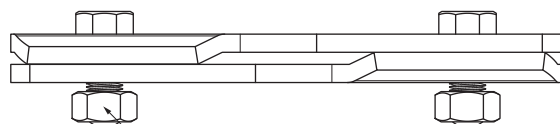
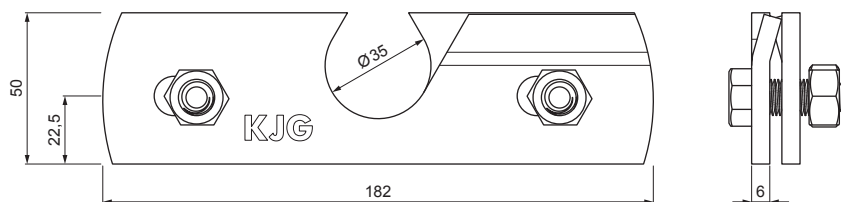


# TEHNIČKI LIST

## DRŽAČ CIJEVI SNJGOBRANA FALCANOG POKROVA, 10T

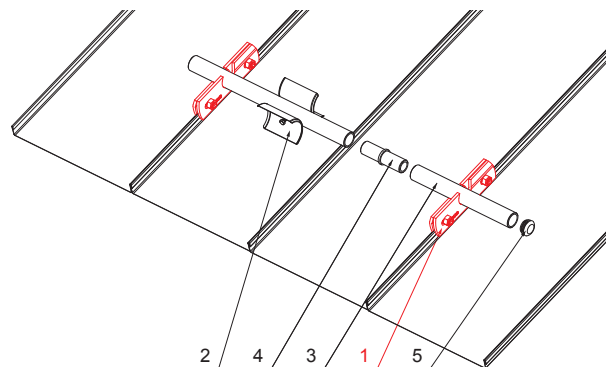
# ZS-WZSF 1/35



Inox vijak M 12x30  
Inox matica M 12

### DETALJ:

1. držač cijevi snjegobrana falcanog pokrova, 10t
2. rezač leda snjegobrana falcanog pokrova
3. cijev snjegobrana
4. PVC spojka cijevi snjegobrana falcanog pokrova
5. PVC poklopac cijevi snjegobrana falcanog pokrova



**B** Aluminij obojeni – Bijela – RAL 9010



INDEX	ZAMJENA	DATUM	POTPIS	 	
VRSTA MATERIJALA			RAZRED OTPADA	TEŽINA kg	RAZMJER
DIMENZIJA – POLUPROIZVOD					
POMOĆNA OPREMA				STN	OZNAKA ZA SORTIRANJE
IZRADIO Ing. Kluska M.				BILJEŠKA	REDNI BROJ POZICIJE
TESTIRAO					
TEHNOLOG		TEHNOLOG		STARI NACRT	BROJ NACRTA
NAZIV PROIZVODA Držač cijevi snjegobrana falcanog pokrova, 10t				Broj stranica	ZS-WZSF 1/35 Stranica 

Izrađeno: 05.06.2026 03:21:27

Podaci su podložni tehničkim promjenama