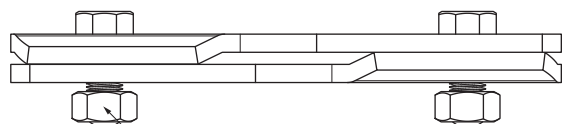
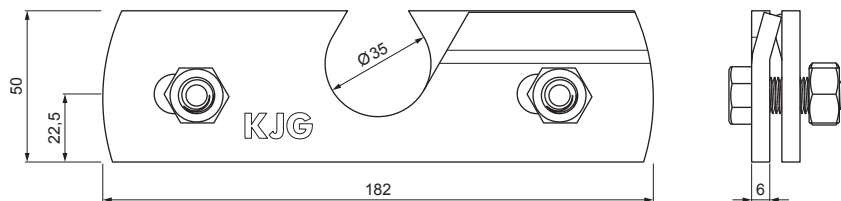


TEHNIČKI LIST

DRŽAČ CIJEVI SNJGOBRANA FALCANOG POKROVA, 10T

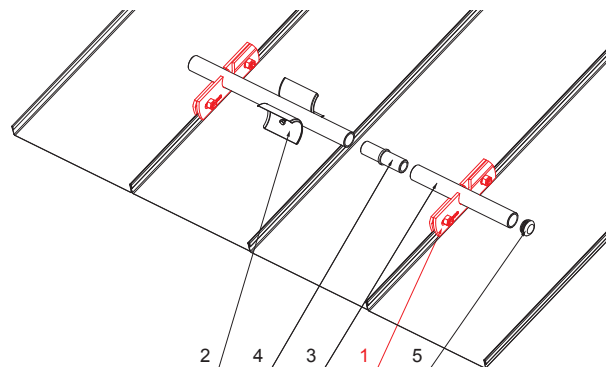
ZS-PZSF 1/35



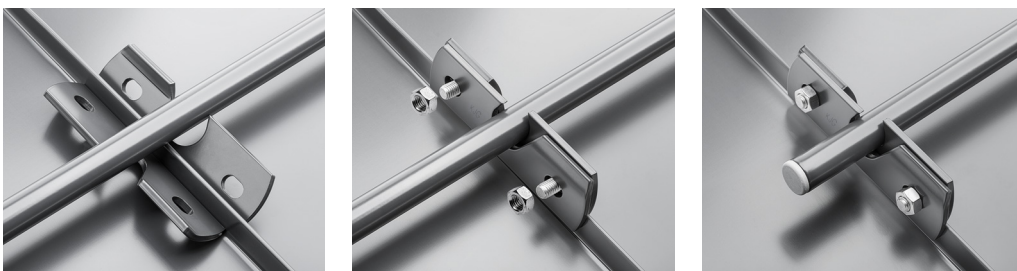
Inox vijak M 12x30
Inox matica M 12

DETALJ:

1. držač cijevi snjegobrana falcanog pokrova, 10t
2. rezač leda snjegobrana falcanog pokrova
3. cijev snjegobrana
4. PVC spojka cijevi snjegobrana falcanog pokrova
5. PVC poklopac cijevi snjegobrana falcanog pokrova



IC Boja : Pocink obojeni – Intenzivno crna – RAL 9005
Materijal: Aluminij – Natur



INDEX	ZAMJENA	DATUM	POTPIS	 
VRSTA MATERIJALA		RAZRED OTPADA		
DIMENZIJA – POLUPROIZVOD				RAZMJER
POMOĆNA OPREMA				STN
IZRADIO Ing. Kluska M.				BILJEŠKA
TESTIRAO				OZNAKA ZA SORTIRANJE
TEHNOLOG		TEHNOLOG		REDNI BROJ POZICIJE
NAZIV PROIZVODA		Držač cijevi snjegobrana falcanog pokrova, 10t		STARI NACRT
				BROJ NACRTA
				NAZIV PROJEKTA
				ZS-PZSF 1/35
				Broj stranica
				Stranica

Izrađeno: 19.01.2026 16:42:00

Podaci su podložni tehničkim promjenama