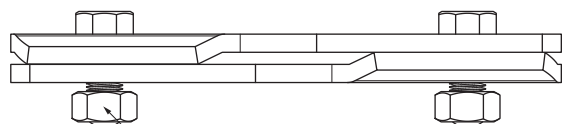
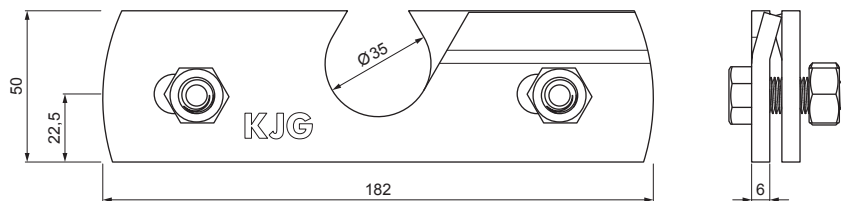


# TEHNIČKI LIST

## DRŽAČ CIJEVI SNJGOBRANA FALCANOG POKROVA, 10T

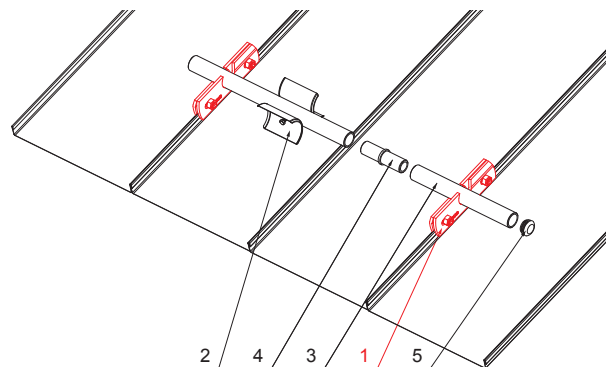
# ZS-WZSF 1/35



Inox vijak M 12x30  
Inox matica M 12

### DETALJ:

1. držač cijevi snjegobrana falcanog pokrova, 10t
2. rezač leda snjegobrana falcanog pokrova
3. cijev snjegobrana
4. PVC spojka cijevi snjegobrana falcanog pokrova
5. PVC poklopac cijevi snjegobrana falcanog pokrova



**MH** Aluminij obojeni – Bakreno smeđa – RAL 8004

INDEX	ZAMJENA	DATUM	POTPIS	<b>KJG</b> QUALITY®	Scan code for 3D model	
VRSTA MATERIJALA	DIMENZIJA – POLUPROIZVOD		RAZRED OTPADA			
POMOĆNA OPREMA	IZRADIO Ing. Kluska M.		TEHNOLOG	STARI NACRT	STN	OZNAKA ZA SORTIRANJE
TESTIRAO	TEHNOLOG		STARI NACRT	BROJ NACRTA	BILJEŠKA	REDNI BROJ POZICIJE
NAZIV PROIZVODA	Držač cijevi snjegobrana falcanog pokrova, 10t			Broj stranica	ZS-WZSF 1/35	Stranica

Izrađeno: 06.06.2026 19:23:11

Podaci su podložni tehničkim promjenama

