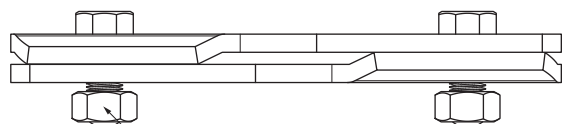
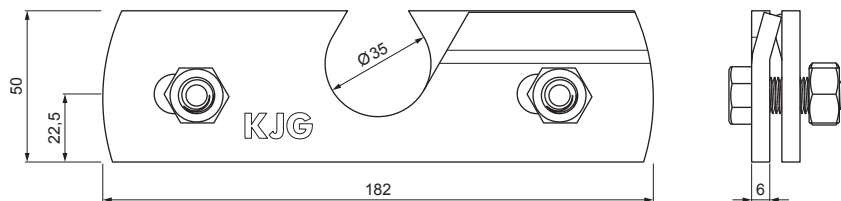


TEHNIČKI LIST

DRŽAČ CIJEVI SNJGOBRANA FALCANOG POKROVA, 10T

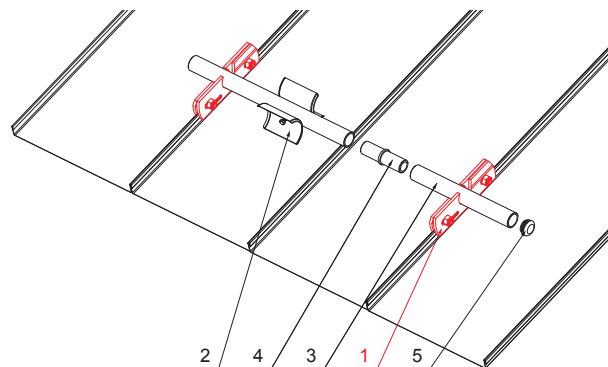
ZS-WZSF 1/35



Inox vijak M 12x30
Inox matica M 12

DETALJ:

1. držač cijevi snjegobrana falcanog pokrova, 10t
2. rezač leda snjegobrana falcanog pokrova
3. cijev snjegobrana
4. PVC spojka cijevi snjegobrana falcanog pokrova
5. PVC poklopac cijevi snjegobrana falcanog pokrova



BHT Aluminij obojeni – Tamno srebrna – RAL 9007



INDEX	ZAMJENA	DATUM	POTPIS	KJG QUALITY®	Scan code for 3D model	
VRSTA MATERIJALA	DIMENZIJA – POLUPROIZVOD		RAZRED OTPADA			
POMOĆNA OPREMA	IZRADIO Ing. Kluska M.		TEHNOLOG	STN	OZNAKA ZA SORTIRANJE	
TESTIRAO	TEHNOLOG		STARI NACRT	REDNI BROJ POZICIJE		BROJ NACRTA
NAZIV PROIZVODA	Držač cijevi snjegobrana falcanog pokrova, 10t			Broj stranica	ZS-WZSF 1/35	Stranica

Izrađeno: 03.12.2025 20:04:45

Podaci su podložni tehničkim promjenama