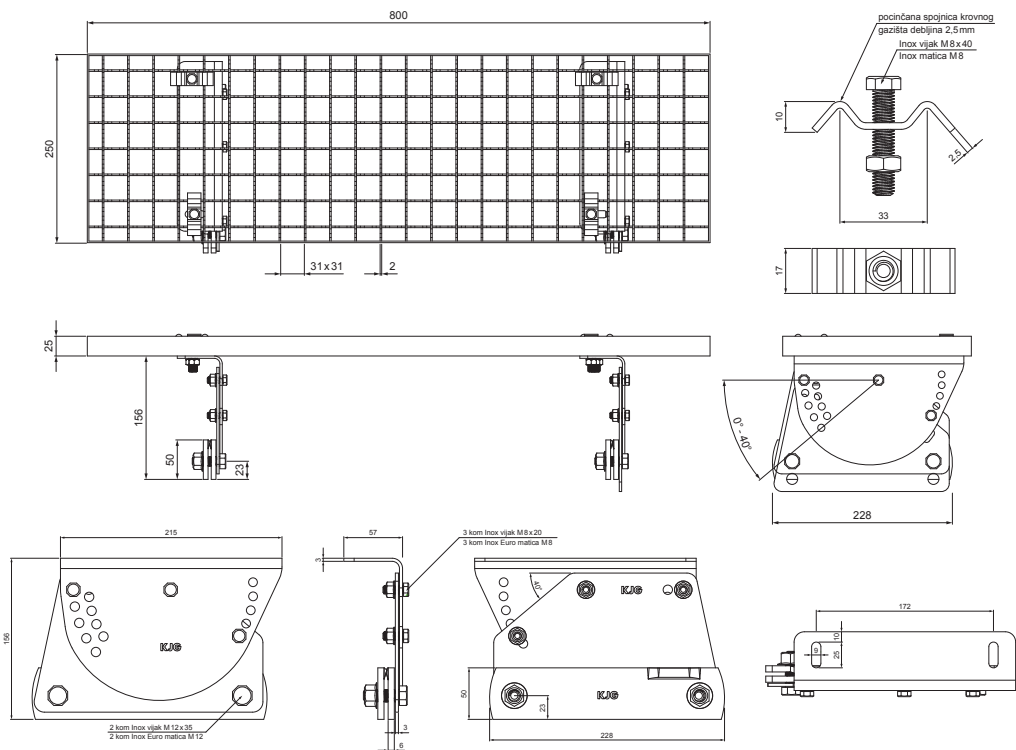


TEHNIČKI LIST

KROVNI IZLAZ 800 x 250

FALZ-PDACH



PAKIRANJE – SET:

- pocinčani krovni izlaz 800x250 – 1 kom
- aluminijski nosač krovnog gazišta – 2 kom
- inox vijak M 12x35 – 4 kom
- inox Euro matica M12 – 4 kom
- inox vijak M 8x20 – 6 kom
- inox Euro matica M8 – 6 kom
- pocinčana spojnica krovnog gazišta – 4 kom
- inox vijak M 8x40 – 4 kom
- inox matica M8 – 4 kom



DETALJ:

1. krovni izlaz – set 800x250

SB Pocink obojeni – Sivo bijela – RAL 9002

| | | | | | |
|--------------------------|---------|----------|---------------------|-----------|-------------|
| INDEX | ZAMJENA | DATUM | POTPIS | | |
| | | | | | |
| VRSTA MATERIJALA | | | RAZRED OTPADA | TEŽINA kg | RAZMJER |
| DIMENZIJA – POLUPROIZVOD | | | | | |
| POMOĆNA OPREMA | | | STN | | |
| IZRADIO Ing. Kluska M. | | | BILJEŠKA | | |
| TESTIRAO | | | REDNI BROJ POZICIJE | | |
| TEHNOLOG | | TEHNOLOG | STARI NACRT | | BROJ NACRTA |
| NAZIV PROIZVODA | | | FALZ-PDACH | | |
| Krovni izlaz 800 x 250 | | | Broj stranica | | Stranica |

Izrađeno: 06.06.2026 23:37:06

Podaci su podložni tehničkim promjenama