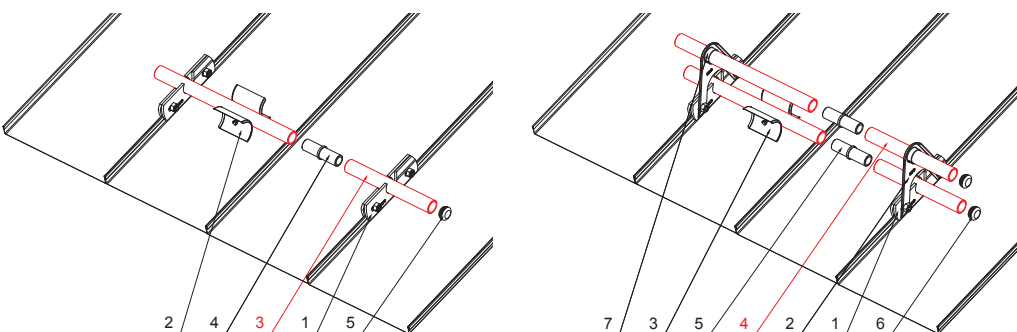
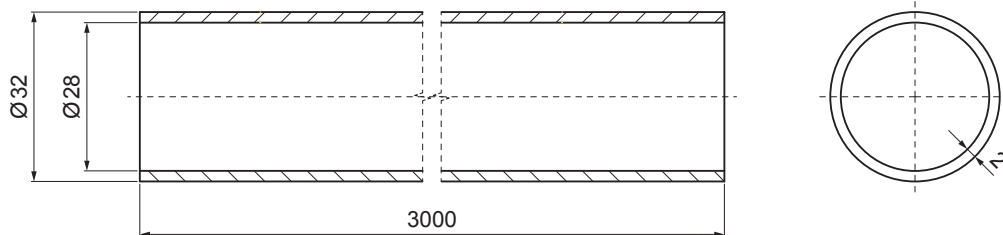


TEHNIČKI LIST

CIJEV SNJEGOBRANA

ZS-PZSF RU 32



DETALJ:

1. držač cijevi snjegobrana falcanog pokriva, 1ot
2. rezač leda snjegobrana falcanog pokriva
3. cijev snjegobrana
4. PVC spojka cijevi snjegobrana falcanog pokriva
5. PVC poklopac cijevi snjegobrana falcanog pokriva

DETALJ:

1. držač cijevi snjegobrana falcanog pokriva, 1ot
2. nastavak držača cijevi snjegobrana falcanog pokriva, 2ot
3. rezač leda snjegobrana falcanog pokriva
4. cijev snjegobrana
5. PVC spojka cijevi snjegobrana falcanog pokriva
6. PVC poklopac cijevi snjegobrana falcanog pokriva
7. PVC stabilizacijski prsten cijevi snjegobrana falcanog pokriva



MOT Boja : Pocink obojeni – Tamno plava – RAL 5010
Materijal: Aluminij – Natur

| | | | | | |
|--------------------------|-------------------|-------|---------------|---|--|
| INDEX | ZAMJENA | DATUM | POTPIS |  |  |
| | | | | | |
| VRSTA MATERIJALA | | | RAZRED OTPADA | TEŽINA kg | RAZMJER |
| DIMENZIJA – POLUPROIZVOD | | | | | |
| POMOĆNA OPREMA | | | | STN | OZNAKA ZA SORTIRANJE |
| IZRADIO | Ing. Kluska M. | | | BILJEŠKA | REDNI BROJ POZICIJE |
| TESTIRAO | | | | | |
| TEHNOLOG | TEHNOLOG | | | STARI NACRT | BROJ NACRTA |
| NAZIV PROIZVODA | Cijev snjegobrana | | | Broj stranica | ZS-PZSF RU 32 |
| | | | | | Stranica  |

Izrađeno: 07.03.2026 14:57:50

Podaci su podložni tehničkim promjenama