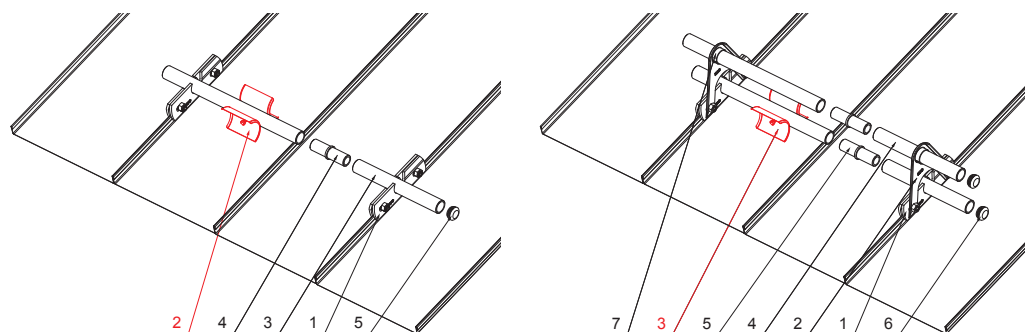
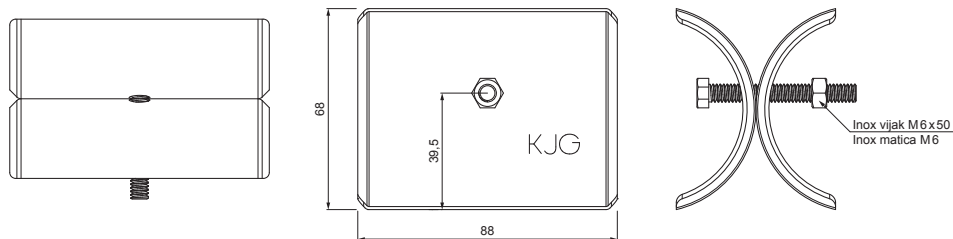


TEHNIČKI LIST

REZAČ LEDA SNJEGOBRANA FALCANOG POKROVA

ZS-PZSF ROLA



DETALJ:

1. držač cijevi snjegobrana falcanog pokrova, 1ot
2. rezač leda snjegobrana falcanog pokrova
3. cijev snjegobrana
4. PVC spojka cijevi snjegobrana falcanog pokrova
5. PVC poklopac cijevi snjegobrana falcanog pokrova

DETALJ:

1. držač cijevi snjegobrana falcanog pokrova, 1ot
2. nastavak držača cijevi snjegobrana falcanog pokrova, 2ot
3. rezač leda snjegobrana falcanog pokrova
4. cijev snjegobrana
5. PVC spojka cijevi snjegobrana falcanog pokrova
6. PVC poklopac cijevi snjegobrana falcanog pokrova
7. PVC stabilizacijski prsten cijevi snjegobrana falcanog pokrova



TZ Boja : Pocink obojeni – Travnato zelena – RAL 6011
Materijal: Aluminij – Natur

INDEX	ZAMIJENA	DATUM	POTPIS			
VRSTA MATERIJALA	DIMENZIJA – POLUPROIZVOD		TEŽINA kg			
POMOĆNA OPREMA			STN	OZNAKA ZA SORTIRANJE		
IZRADIO	Ing. Kluska M.		BILJEŠKA	REDNI BROJ POZICIJE		
TESTIRAO						
TEHNOLOG	TEHNOLOG		STARI NACRT	BROJ NACRTA		
NAZIV PROIZVODA	Rezač leda snjegobrana falcanog pokrova			Broj stranica	ZS-PZSF ROLA	
					Stranica 	

Izrađeno: 06.06.2026 23:23:32

Podaci su podložni tehničkim promjenama