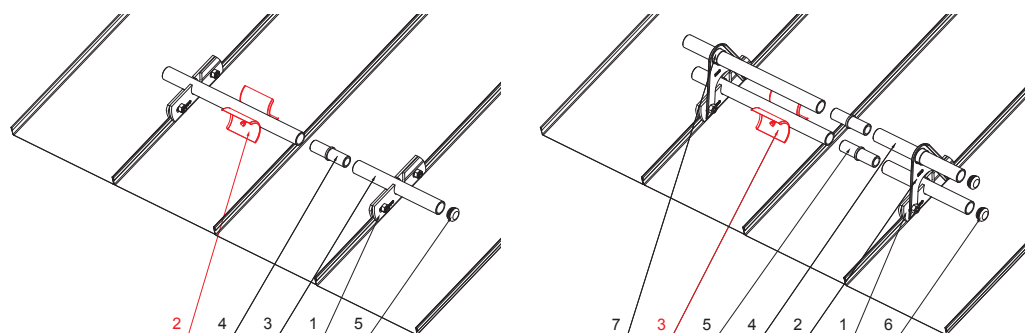


TEHNIČKI LIST

REZAČ LEDA SNJEGOBRANA FALCANOG POKROVA

ZS-PZSF ROLA

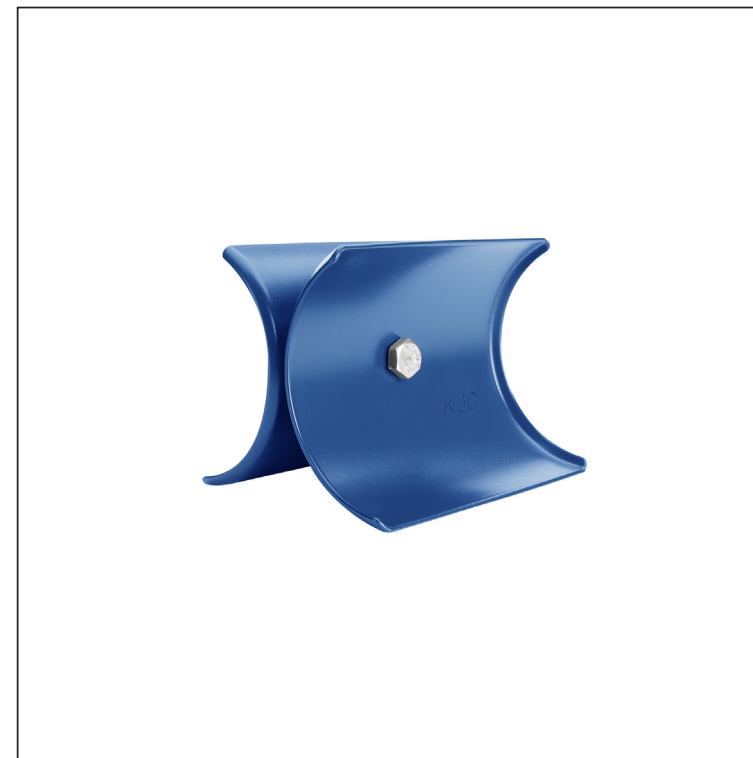


DETALJ:

1. držač cijevi snjegobrana falcanog pokrova, 1ot
2. rezač leda snjegobrana falcanog pokrova
3. cijev snjegobrana
4. PVC spojka cijevi snjegobrana falcanog pokrova
5. PVC poklopac cijevi snjegobrana falcanog pokrova

DETALJ:

1. držač cijevi snjegobrana falcanog pokrova, 1ot
2. nastavak držača cijevi snjegobrana falcanog pokrova, 2ot
3. rezač leda snjegobrana falcanog pokrova
4. cijev snjegobrana
5. PVC spojka cijevi snjegobrana falcanog pokrova
6. PVC poklopac cijevi snjegobrana falcanog pokrova
7. PVC stabilizacijski prsten cijevi snjegobrana falcanog pokrova



MOT Boja : Pocink obojeni – Tamno plava – RAL 5010
Materijal: Aluminij – Natur

INDEX	ZAMJENA	DATUM	POTPIS	 	
VRSTA MATERIJALA			RAZRED OTPADA	TEŽINA kg	RAZMJER
DIMENZIJA – POLUPROIZVOD				STN	OZNAKA ZA SORTIRANJE
POMOĆNA OPREMA				BILJEŠKA	REDNI BROJ POZICIJE
IZRADIO Ing. Kluska M.					
TESTIRAO					
TEHNOLOG		TEHNOLOG		STARI NACRT	BROJ NACRTA
NAZIV PROIZVODA			ZS-PZSF ROLA		
Rezač leda snjegobrana falcanog pokrova			Broj stranica		
			Stranica		

Izrađeno: 21.04.2026 20:50:00

Podaci su podložni tehničkim promjenama