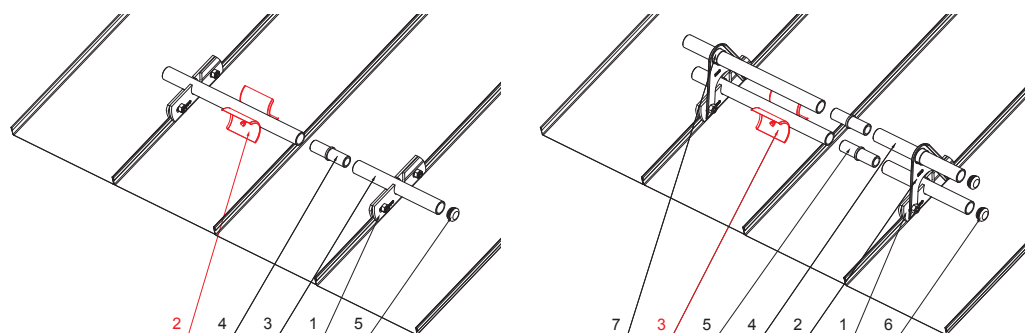


TEHNIČKI LIST

REZAČ LEDA SNJEGOBRANA FALCANOG POKROVA

ZS-PZSF ROLA

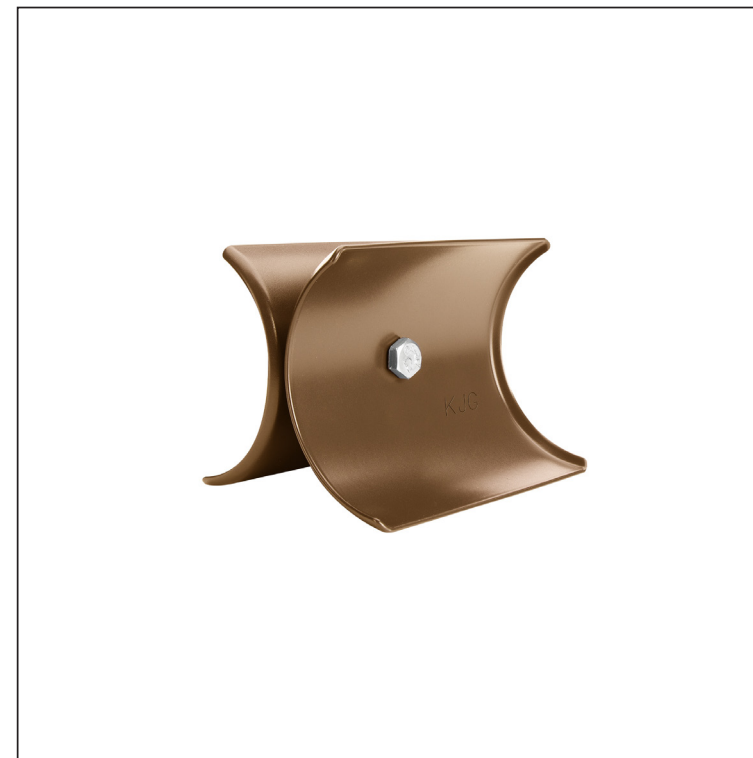


DETALJ:

1. držač cijevi snjegobrana falcanog pokrova, 1ot
2. rezač leda snjegobrana falcanog pokrova
3. cijev snjegobrana
4. PVC spojka cijevi snjegobrana falcanog pokrova
5. PVC poklopac cijevi snjegobrana falcanog pokrova

DETALJ:

1. držač cijevi snjegobrana falcanog pokrova, 1ot
2. nastavak držača cijevi snjegobrana falcanog pokrova, 2ot
3. rezač leda snjegobrana falcanog pokrova
4. cijev snjegobrana
5. PVC spojka cijevi snjegobrana falcanog pokrova
6. PVC poklopac cijevi snjegobrana falcanog pokrova
7. PVC stabilizacijski prsten cijevi snjegobrana falcanog pokrova



MM Boja : Pocink obojeni – Metalic bakrena – RAL extra
Materijal: Aluminij – Natur

INDEX	ZAMIJENA	DATUM	POTPIS	KJG QUALITY®	Scan code for 3D model	
VRSTA MATERIJALA	DIMENZIJA – POLUPROIZVOD		TEŽINA kg			
POMOĆNA OPREMA	IZRADIO Ing. Kluska M.		TESTIRAO	STARI NACRT	STARI NACRT	BROJ NACRTA
NAZIV PROIZVODA	Rezač leda snjegobrana falcanog pokrova		NAZIV PROIZVODA		ZS-PZSF ROLA	
Broj stranica			Stranica		Stranica	

Izrađeno: 06.06.2026 05:38:51

Podaci su podložni tehničkim promjenama