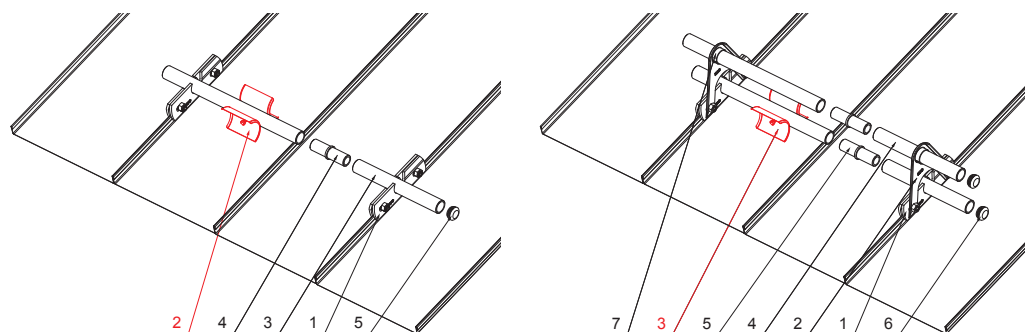


TEHNIČKI LIST

REZAČ LEDA SNJEGOBRANA FALCANOG POKROVA

ZS-PZSF ROLA



DETALJ:

1. držač cijevi snjegobrana falcanog pokrova, 1ot
2. rezač leda snjegobrana falcanog pokrova
3. cijev snjegobrana
4. PVC spojka cijevi snjegobrana falcanog pokrova
5. PVC poklopac cijevi snjegobrana falcanog pokrova

DETALJ:

1. držač cijevi snjegobrana falcanog pokrova, 1ot
2. nastavak držača cijevi snjegobrana falcanog pokrova, 2ot
3. rezač leda snjegobrana falcanog pokrova
4. cijev snjegobrana
5. PVC spojka cijevi snjegobrana falcanog pokrova
6. PVC poklopac cijevi snjegobrana falcanog pokrova
7. PVC stabilizacijski prsten cijevi snjegobrana falcanog pokrova



SB Boja : Pocink obojeni – Sivo bijela – RAL 9002
Materijal: Aluminij – Natur

INDEX	ZAMIJENA	DATUM	POTPIS		
VRSTA MATERIJALA			RAZRED OTPADA	TEŽINA kg	RAZMJER
DIMENZIJA – POLUPROIZVOD				STN	OZNAKA ZA SORTIRANJE
POMOĆNA OPREMA				BILJEŠKA	REDNI BROJ POZICIJE
IZRADIO Ing. Kluska M.				STARI NACRT	BROJ NACRTA
TESTIRAO		TEHNOLOG			
NAZIV PROIZVODA			ZS-PZSF ROLA		
Rezač leda snjegobrana falcanog pokrova			Broj stranica		

Izrađeno: 06.06.2026 14:34:57

Podaci su podložni tehničkim promjenama