

TEHNIČKI LIST

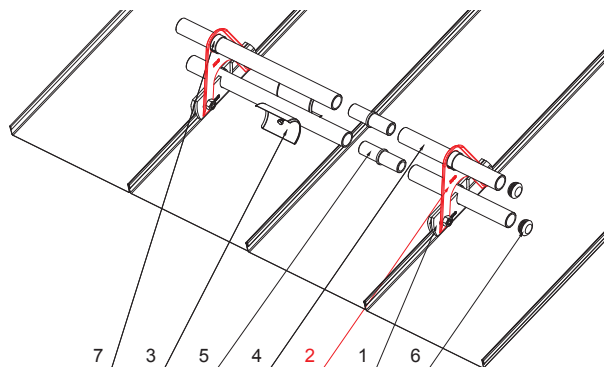
NASTAVAK DRŽAČA CIJEVI SNJGOBRANA FALCANOG POKROVA, 20T

ZS-PZSF ND/2

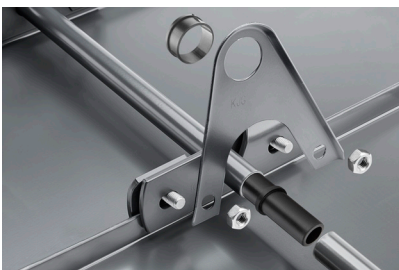


DETALJ:

1. držač cijevi snjegobrana falcanog pokrova, 1ot
2. nastavak držača cijevi snjegobrana falcanog pokrova, 2ot
3. rezač leda snjegobrana falcanog pokrova
4. cijev snjegobrana
5. PVC spojka cijevi snjegobrana falcanog pokrova
6. PVC poklopac cijevi snjegobrana falcanog pokrova
7. PVC stabilizacijski prsten cijevi snjegobrana falcanog pokrova



TZ Boja : Pocink obojeni – Travnato zelena – RAL 6011
Materijal: Aluminij – Natur



INDEX	ZAMJENA	DATUM	POTPIS		
VRSTA MATERIJALA		RAZRED OTPADA			
DIMENZIJA – POLUPROIZVOD				STN	OZNAKA ZA SORTIRANJE
POMOĆNA OPREMA				BILJEŠKA	REDNI BROJ POZICIJE
IZRADIO Ing. Kluska M.				STARI NACRT	BROJ NACRTA
TESTIRAO		TEHNOLOG			
NAZIV PROIZVODA		Nastavak držača cijevi snjegobrana falcanog pokrova, 2ot		Broj stranica	ZS-PZSF ND/2 Stranica

Izrađeno: 06.06.2026 18:32:10

Podaci su podložni tehničkim promjenama