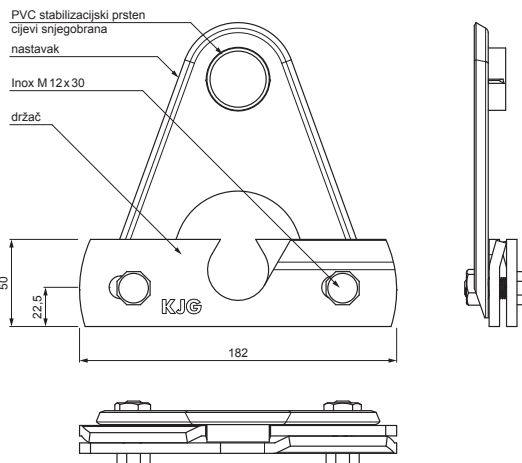


TEHNIČKI LIST

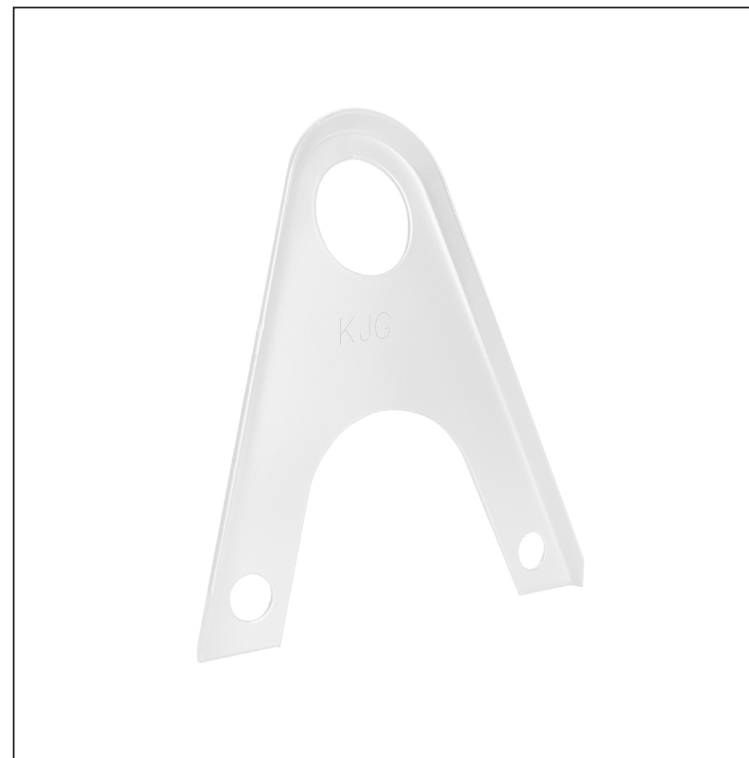
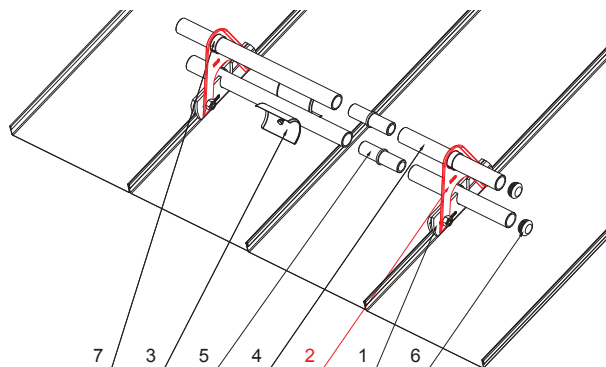
NASTAVAK DRŽAČA CIJEVI SNJEGOBRANA FALCANOG POKROVA, 20T

ZS-PZSF ND/2



DETALJ:

1. držač cijevi snjegobrana falcanog pokrova, 1ot
2. nastavak držača cijevi snjegobrana falcanog pokrova, 2ot
3. rezač leda snjegobrana falcanog pokrova
4. cijev snjegobrana
5. PVC spojka cijevi snjegobrana falcanog pokrova
6. PVC poklopac cijevi snjegobrana falcanog pokrova
7. PVC stabilizacijski prsten cijevi snjegobrana falcanog pokrova



SB Boja : Pocink obojeni – Sivo bijela – RAL 9002
Materijal: Aluminij – Natur

INDEX	ZAMJENA	DATUM	POTPIS		
VRSTA MATERIJALA					
DIMENZIJA – POLUPROIZVOD				RAZRED OTPADA	
POMOĆNA OPREMA				STN	OZNAKA ZA SORTIRANJE
IZRADIO Ing. Kluska M.				BILJEŠKA	REDNI BROJ POZICIJE
TESTIRAO		TEHNOLOG		STARI NACRT	BROJ NACRTA
NAZIV PROIZVODA Nastavak držača cijevi snjegobrana falcanog pokrova, 2ot				Broj stranica	ZS-PZSF ND/2 Stranica

Izrađeno: 22.04.2026 16:12:18

Podaci su podložni tehničkim promjenama

