

TEHNIČKI LIST

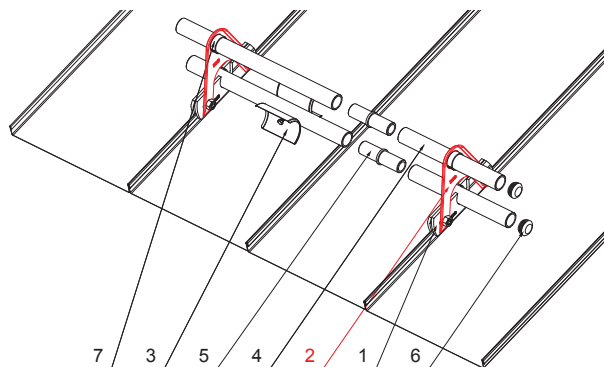
NASTAVAK DRŽAČA CIJEVI SNJEGOBRANA FALCANOG POKROVA, 20T

ZS-PZSF ND/2



DETALJ:

1. držač cijevi snjegobrana falcanog pokrova, 1ot
2. nastavak držača cijevi snjegobrana falcanog pokrova, 2ot
3. rezač leda snjegobrana falcanog pokrova
4. cijev snjegobrana
5. PVC spojka cijevi snjegobrana falcanog pokrova
6. PVC poklopac cijevi snjegobrana falcanog pokrova
7. PVC stabilizacijski prsten cijevi snjegobrana falcanog pokrova



OC Boja : Pocink obojeni – Vinsko crvena – RAL 3009
Materijal: Aluminij – Natur

INDEX	ZAMJENA	DATUM	POTPIS	KJG QUALITY®	Scan code for 3D model	
VRSTA MATERIJALA			RAZRED OTPADA	TEŽINA kg	RAZMJER	
DIMENZIJA – POLUPROIZVOD						
POMOĆNA OPREMA				STN	OZNAKA ZA SORTIRANJE	
IZRADIO Ing. Kluska M.				BILJEŠKA	REDNI BROJ POZICIJE	
TESTIRAO		TEHNOLOG		STARI NACRT	BROJ NACRTA	
NAZIV PROIZVODA Nastavak držača cijevi snjegobrana falcanog pokrova, 2ot				Broj stranica	ZS-PZSF ND/2 Stranica	

Izrađeno: 22.04.2026 02:14:45

Podaci su podložni tehničkim promjenama

