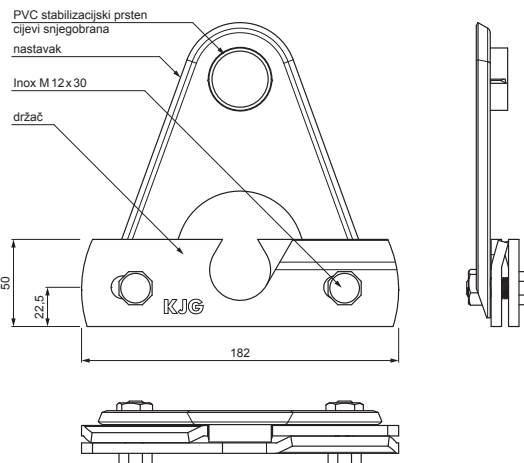
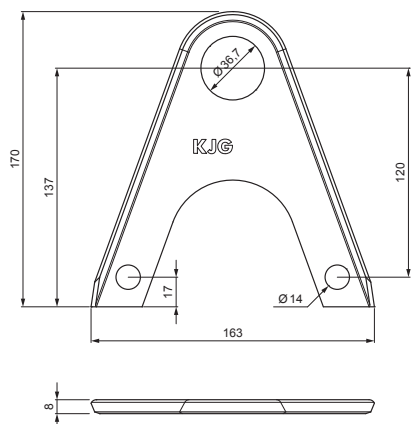


TEHNIČKI LIST

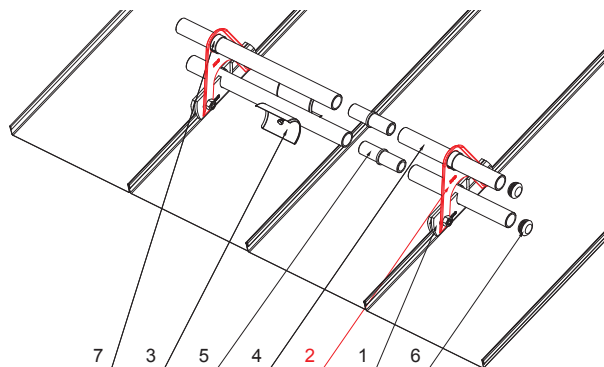
# NASTAVAK DRŽAČA CIJEVI SNJGOBRANA FALCANOG POKROVA, 20T

## ZS-PZSF ND/2



**DETALJ:**

1. držač cijevi snjegobrana falcanog pokrova, 10t
2. nastavak držača cijevi snjegobrana falcanog pokrova, 20t
3. rezač leda snjegobrana falcanog pokrova
4. cijev snjegobrana
5. PVC spojka cijevi snjegobrana falcanog pokrova
6. PVC poklopac cijevi snjegobrana falcanog pokrova
7. PVC stabilizacijski prsten cijevi snjegobrana falcanog pokrova



**TM** Boja : Pocink obojeni – Testa di Moro – RAL 8028  
Materijal: Aluminij – Natur

INDEX	ZAMJENA	DATUM	POTPIS		
VRSTA MATERIJALA					
DIMENZIJA – POLUPROIZVOD				STN	OZNAKA ZA SORTIRANJE
POMOĆNA OPREMA				BILJEŠKA	REDNI BROJ POZICIJE
IZRADIO Ing. Kluska M.				STARI NACRT	BROJ NACRTA
TESTIRAO					
TEHNOLOG					
NAZIV PROIZVODA				Broj stranica	Stranica
Nastavak držača cijevi snjegobrana falcanog pokrova, 20t				ZS-PZSF ND/2	

Izrađeno: 19.01.2026 16:42:13

Podaci su podložni tehničkim promjenama

