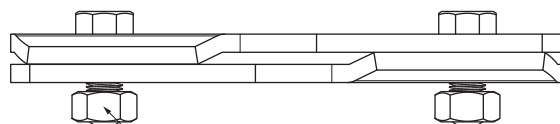
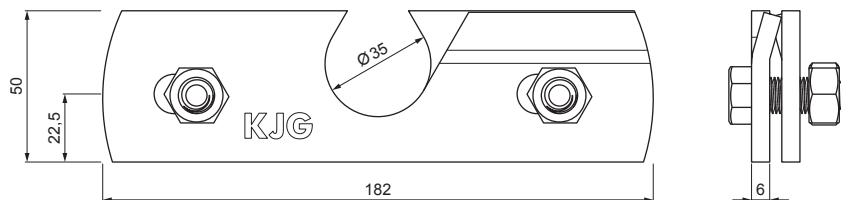


TEHNIČKI LIST

DRŽAČ CIJEVI SNJGOBRANA FALCANOG POKROVA, 10T

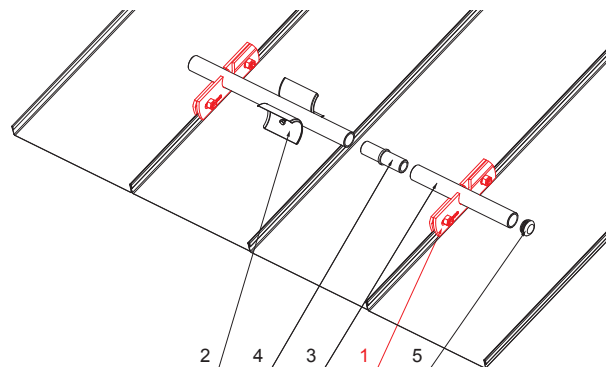
ZS-PZSF 1/35



Inox vijak M12x30
Inox matica M12

DETALJ:

1. držač cijevi snjegobrana falcanog pokrova, 10t
2. rezač leda snjegobrana falcanog pokrova
3. cijev snjegobrana
4. PVC spojka cijevi snjegobrana falcanog pokrova
5. PVC poklopac cijevi snjegobrana falcanog pokrova



TM Boja : Pocink obojeni – Testa di Moro – RAL 8028
Materijal: Aluminij – Natur

INDEX	ZAMJENA	DATUM	POTPIS		
VRSTA MATERIJALA					
DIMENZIJA – POLUPROIZVOD				RAZRED OTPADA	
POMOĆNA OPREMA				STN	OZNAKA ZA SORTIRANJE
IZRADIO Ing. Kluska M.				BILJEŠKA	REDNI BROJ POZICIJE
TESTIRAO				STARI NACRT	BROJ NACRTA
TEHNOLOG				TEHNOLOG	
NAZIV PROIZVODA				Broj stranica	Stranica
Držač cijevi snjegobrana falcanog pokrova, 10t				ZS-PZSF 1/35	

Izrađeno: 20.01.2026 02:14:07

Podaci su podložni tehničkim promjenama

