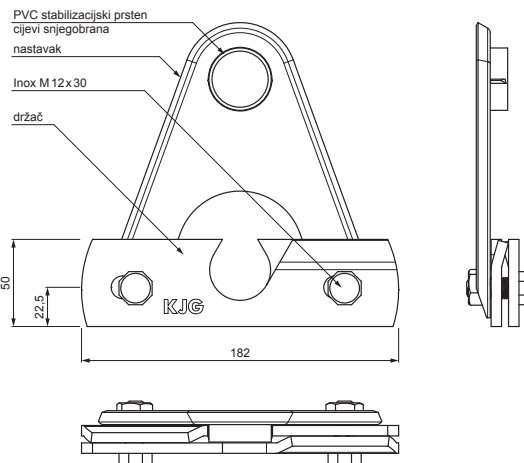
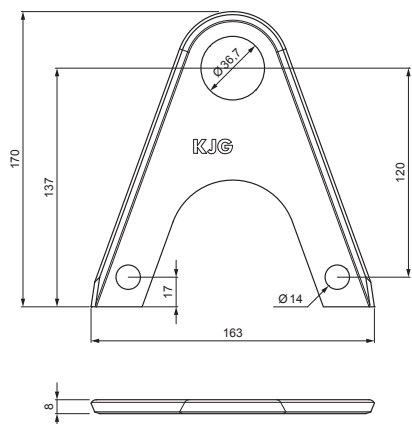


TEHNIČKI LIST

NASTAVAK DRŽAČA CIJEVI SNJGOBRANA FALCANOG POKROVA, 20T

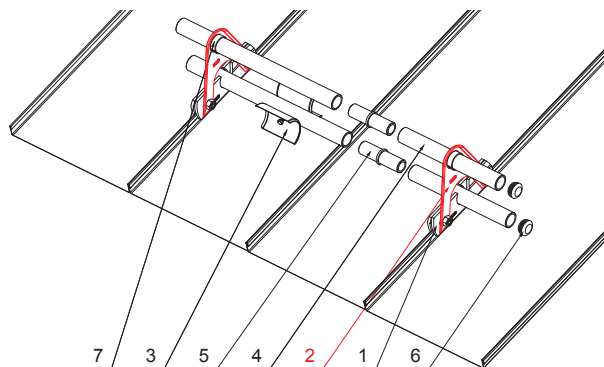
ZS-NZSF ND/2



304 2B Inox – AISI 304 2B – MATT

DETALJ:

1. držač cijevi snjegobrana falcanog pokrova, 1ot
2. nastavak držača cijevi snjegobrana falcanog pokrova, 2ot
3. rezač leda snjegobrana falcanog pokrova
4. cijev snjegobrana
5. PVC spojka cijevi snjegobrana falcanog pokrova
6. PVC poklopac cijevi snjegobrana falcanog pokrova
7. PVC stabilizacijski prsten cijevi snjegobrana falcanog pokrova



INDEX	ZAMJENA	DATUM	POTPIS		
VRSTA MATERIJALA			RAZRED OTPADA	TEŽINA kg	RAZMJER
DIMENZIJA – POLUPROIZVOD				STN	OZNAKA ZA SORTIRANJE
POMOĆNA OPREMA				BILJEŠKA	REDNI BROJ POZICIJE
IZRADIO Ing. Kluska M.				STARI NACRT	BROJ NACRTA
TESTIRAO			TEHNOLOG		
NAZIV PROIZVODA			Nastavak držača cijevi snjegobrana falcanog pokrova, 2ot		Broj stranica
					ZS-NZSF ND/2
					Stranica

Izrađeno: 05.06.2026 23:29:55

Podaci su podložni tehničkim promjenama