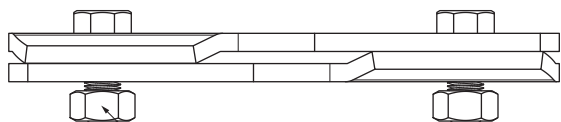
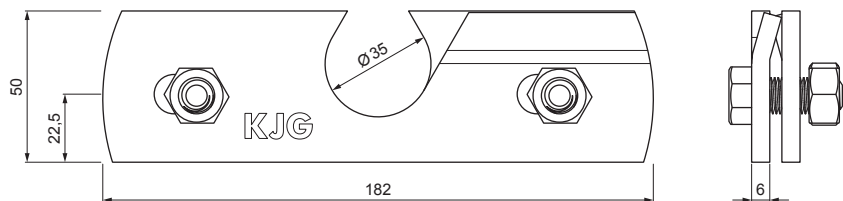


TEHNIČKI LIST

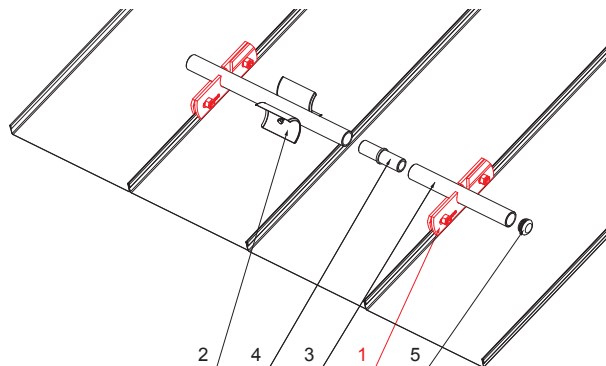
DRŽAČ CIJEVI SNJGOBRANA FALCANOG POKROVA, 10T ZS-MZSF 1/35



Inox vijak M 12x30
Inox matica M 12

DETALJ:

1. držač cijevi snjegobrana falcanog pokrova, 10t
2. rezač leda snjegobrana falcanog pokrova
3. cijev snjegobrana
4. PVC spojka cijevi snjegobrana falcanog pokrova
5. PVC poklopac cijevi snjegobrana falcanog pokrova



M Bakar – Natur



INDEX	ZAMJENA	DATUM	POTPIS	  <small>Scan code for 3D model</small>
VRSTA MATERIJALA				
DIMENZIJA – POLUPROIZVOD			RAZRED OTPADA	TEŽINA kg
POMOĆNA OPREMA			STN	RAZMJER
IZRADIO Ing. Kluska M.		BILJEŠKA		OZNAKA ZA SORTIRANJE
TESTIRAO		STARI NACRT		REDNI BROJ POZICIJE
TEHNOLOG		TEHNOLOG		BROJ NACRTA
NAZIV PROIZVODA Držač cijevi snjegobrana falcanog pokrova, 10t			Broj stranica	
			ZS-MZSF 1/35	
			Stranica 	

Izrađeno: 04.06.2026 12:25:12

Podaci su podložni tehničkim promjenama