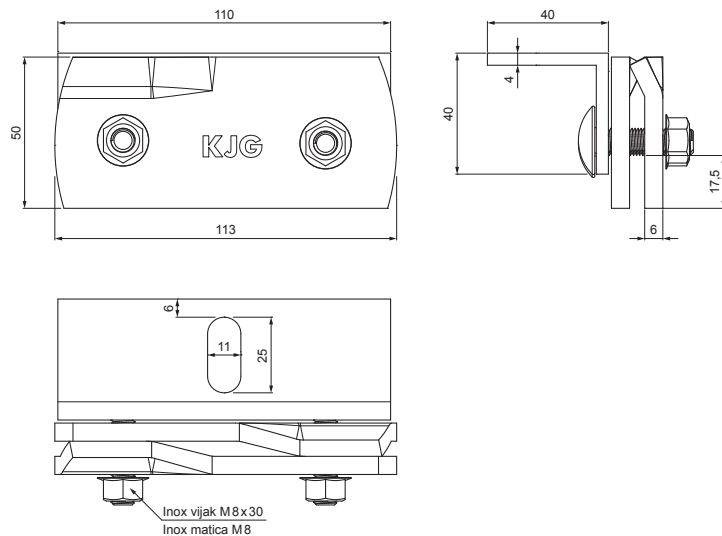
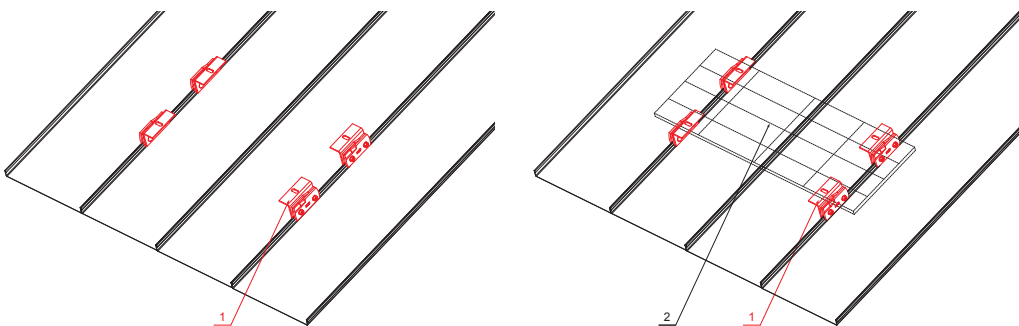


TEHNIČKI LIST

NOSAČ SOLARNOG PANELA ZA FALCANI POKROV FALZ-WDS 40/40



W Aluminij – Natur



DETAIL:

1. nosač solarnog panela za falcani pokrov

DETAIL:

1. nosač solarnog panela za falcani pokrov
2. solarni panel

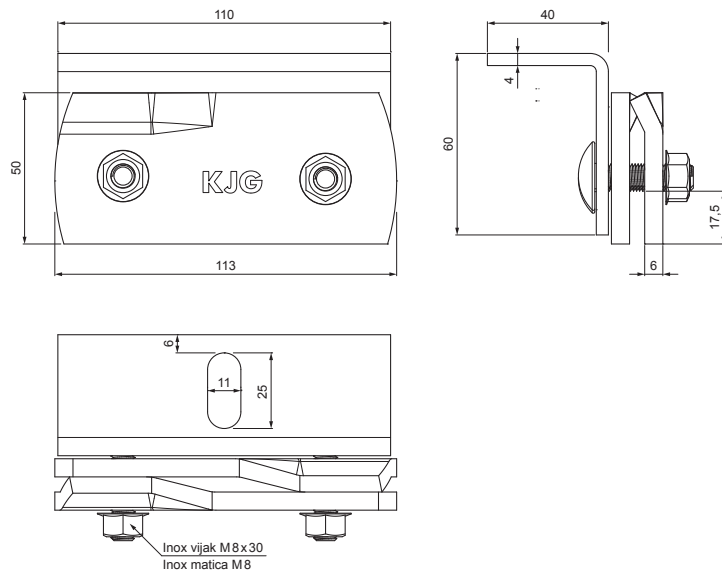
INDEX	ZAMJENA	DATUM	POTPIS			
VRSTA MATERIJALA	DIMENZIJA – POLUPROIZVOD		RAZRED OTPADA			TEŽINA kg
POMOĆNA OPREMA	IZRADIO Ing. Kluska M.		TEHNOLOG	STN	OZNAKA ZA SORTIRANJE	
TESTIRAO	TEHNOLOG		STARI NACRT	BILJEŠKA	REDNI BROJ POZICIJE	
NAZIV PROIZVODA	Nosač solarnog panela za falcani pokrov			Broj stranica	FALZ-WDS 40/40	
					Stranica	

Izrađeno: 04.06.2026 03:56:14

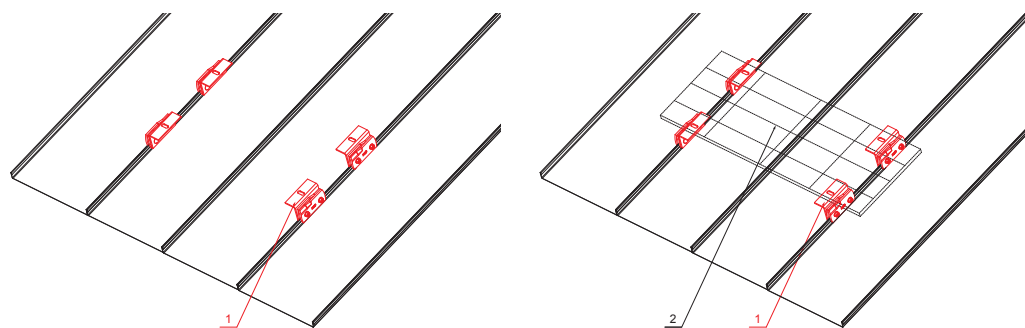
Podaci su podložni tehničkim promjenama

TEHNIČKI LIST

NOSAČ SOLARNOG PANELA ZA FALCANI POKROV FALZ-WDS 60/40



W Aluminij – Natur



DETAIL:
1. nosač solarnog panela za falcani pokrov

DETAIL:
1. nosač solarnog panela za falcani pokrov
2. solarni panel

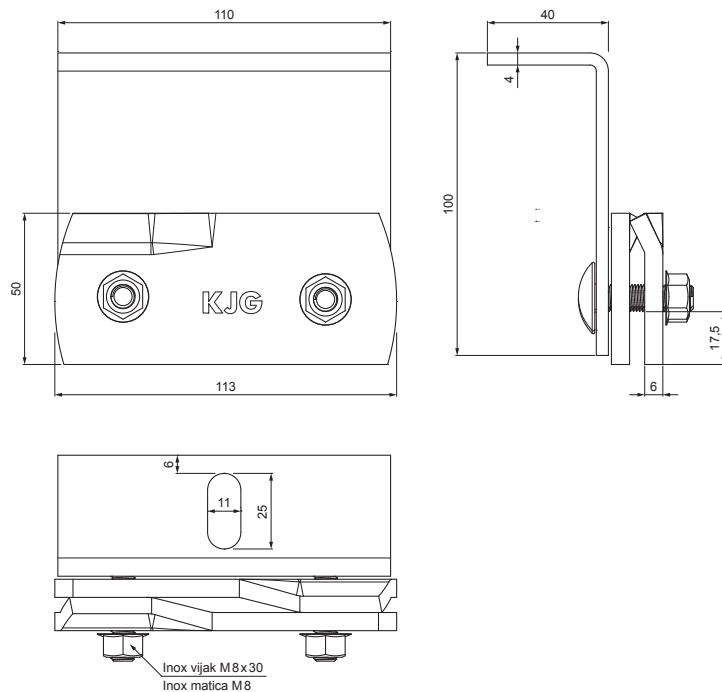
INDEX	ZAMJENA	DATUM	POTPIS			
VRSTA MATERIJALA	DIMENZIJA – POLUPROIZVOD		RAZRED OTPADA			TEŽINA kg
POMOĆNA OPREMA			STN		OZNAKA ZA SORTIRANJE	
IZRADIO	Ing. Kluska M.		BILJEŠKA		REDNI BROJ POZICIJE	
TESTIRAO	TEHNOLOG		STARI NACRT		BROJ NACRTA	
NAZIV PROIZVODA	Nosač solarnog panela za falcani pokrov			Broj stranica	FALZ-WDS 60/40	
					Stranica	

Izrađeno: 04.06.2026 03:56:14

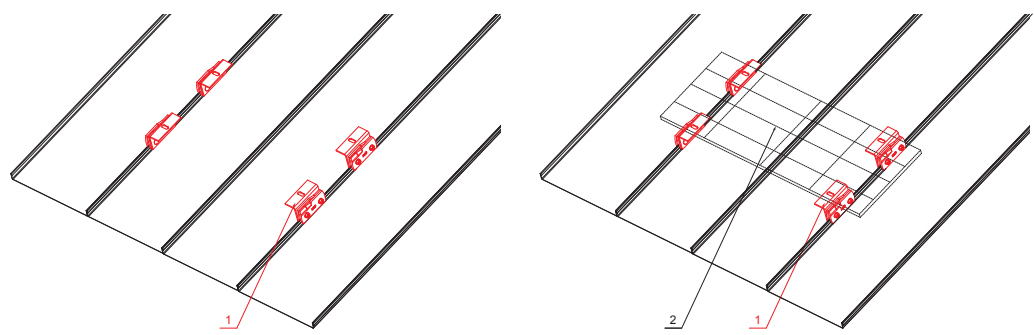
Podaci su podložni tehničkim promjenama

TEHNIČKI LIST

NOSAČ SOLARNOG PANELA ZA FALCANI POKROV FALZ-WDS 100/40





W Aluminij – Natur



DETAIL:
1. nosač solarnog panela za falcani pokrov

DETAIL:
1. nosač solarnog panela za falcani pokrov
2. solarni panel

INDEX	ZAMJENA	DATUM	POTPIS	 
VRSTA MATERIJALA	DIMENZIJA – POLUPROIZVOD		RAZRED OTPADA	
POMOĆNA OPREMA		IZRADIO Ing. Kluska M.		STN
TESTIRAO	TEHNOLOG	STARI NACRT	OZNAKA ZA SORTIRANJE	
NAZIV PROIZVODA	Nosač solarnog panela za falcani pokrov		TEHNOLOG	BROJ NACRTA
Broj stranica			FALZ-WDS 100/40	

Izrađeno: 04.06.2026 03:56:14

Podaci su podložni tehničkim promjenama