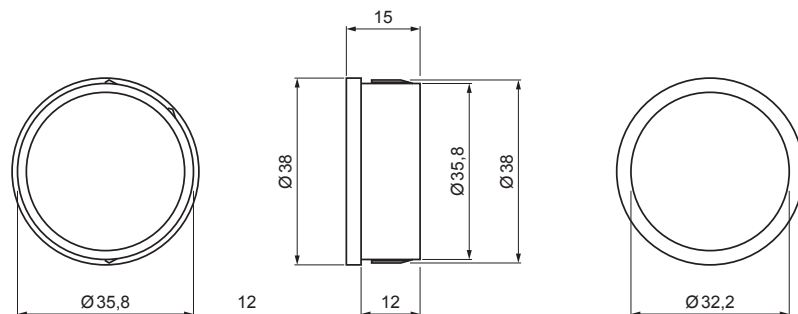


TEHNIČKI LIST

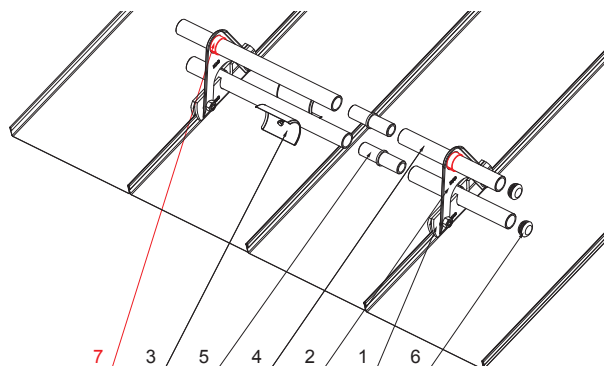
PVC STABILIZACIJSKI PRSTEN CIJEVI SNJEGOBRANA FALCANOG POKROVA

ZS-WZSF-VK PVC



DETALJ:

1. držač cijevi snjegobrana falcanog pokrova, 1ot
2. nastavak držača cijevi snjegobrana falcanog pokrova, 2ot
3. rezač leda snjegobrana falcanog pokrova
4. cijev snjegobrana
5. PVC spojka cijevi snjegobrana falcanog pokrova
6. PVC poklopac cijevi snjegobrana falcanog pokrova
7. PVC stabilizacijski prsten cijevi snjegobrana falcanog pokrova



IC PVC – Intenzivno crna – RAL 9005

INDEX	ZAMJENA	DATUM	POTPIS	KJG QUALITY®	Scan code for 3D model	
VRSTA MATERIJALA	DIMENZIJA – POLUPROIZVOD		RAZRED OTPADA			
POMOĆNA OPREMA	IZRADIO Ing. Kluska M.		STARI NACRT	STN	OZNAKA ZA SORTIRANJE	
TESTIRAO	TEHNOLOG		STARI NACRT	BILJEŠKA	REDNI BROJ POZICIJE	
NAZIV PROIZVODA	PVC stabilizacijski prsten cijevi snjegobrana falcanog pokrova		STARI NACRT	BROJ NACRTA		
Broj stranica			ZS-WZSF-VK PVC		Stranica	

Izrađeno: 04.06.2026 11:16:08

Podaci su podložni tehničkim promjenama