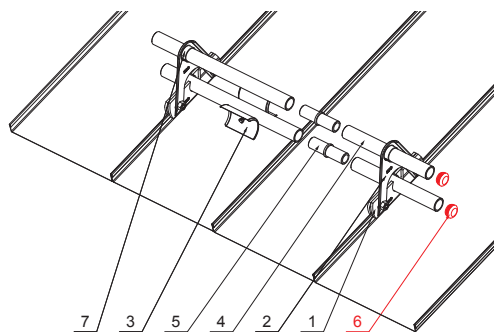
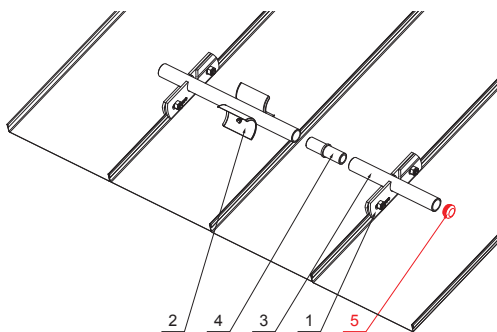
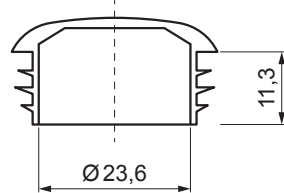
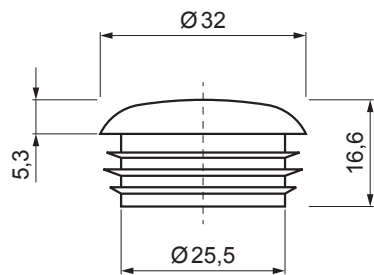


TEHNIČKI LIST

# PVC POKLOPAC CIJEVI SNJGOBRANA FALCANOG POKROVA ZS-WZSF-KR PVC

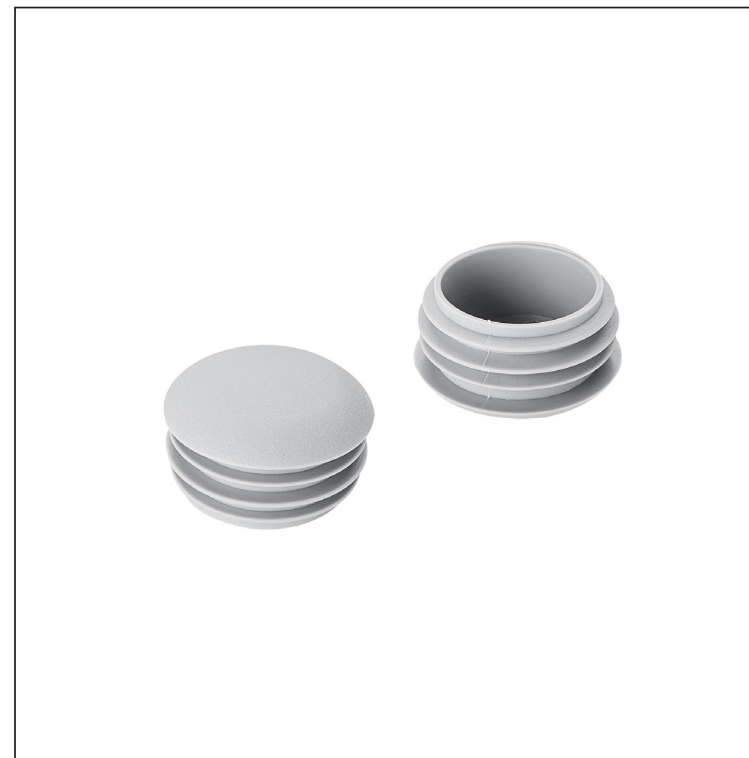


**DETALJ:**

1. držač cijevi snjegobrana falcanog pokrova, 1ot
2. rezač leda snjegobrana falcanog pokrova
3. cijev snjegobrana
4. PVC spojka cijevi snjegobrana falcanog pokrova
5. **PVC poklopac cijevi snjegobrana falcanog pokrova**

**DETALJ:**

1. držač cijevi snjegobrana falcanog pokrova, 1ot
2. nastavak držača cijevi snjegobrana falcanog pokrova, 2ot
3. rezač leda snjegobrana falcanog pokrova
4. cijev snjegobrana
5. PVC spojka cijevi snjegobrana falcanog pokrova
6. **PVC poklopac cijevi snjegobrana falcanog pokrova**
7. PVC stabilizacijski prsten cijevi snjegobrana falcanog pokrova



**PS** PVC – Prašno siva – RAL 7037



INDEX	ZAMIJENA	DATUM	POTPIS		
VRSTA MATERIJALA	DIMENZIJA – POLUPROIZVOD		TEŽINA kg		
POMOĆNA OPREMA	IZRADIO Ing. Kluska M.		STN	OZNAKA ZA SORTIRANJE	
TESTIRAO	TEHNOLOG		BILJEŠKA	REDNI BROJ POZICIJE	
NAZIV PROIZVODA	PVC poklopac cijevi snjegobrana falcanog pokrova		STARI NACRT	BROJ NACRTA	
Broj stranica			ZS-WZSF-KR PVC		Stranica

Izrađeno: 04.06.2026 00:53:30

Podaci su podložni tehničkim promjenama