

TEHNIČKI LIST

POKLOPAC CIJEVI

FALZ-HEU MP RK 40

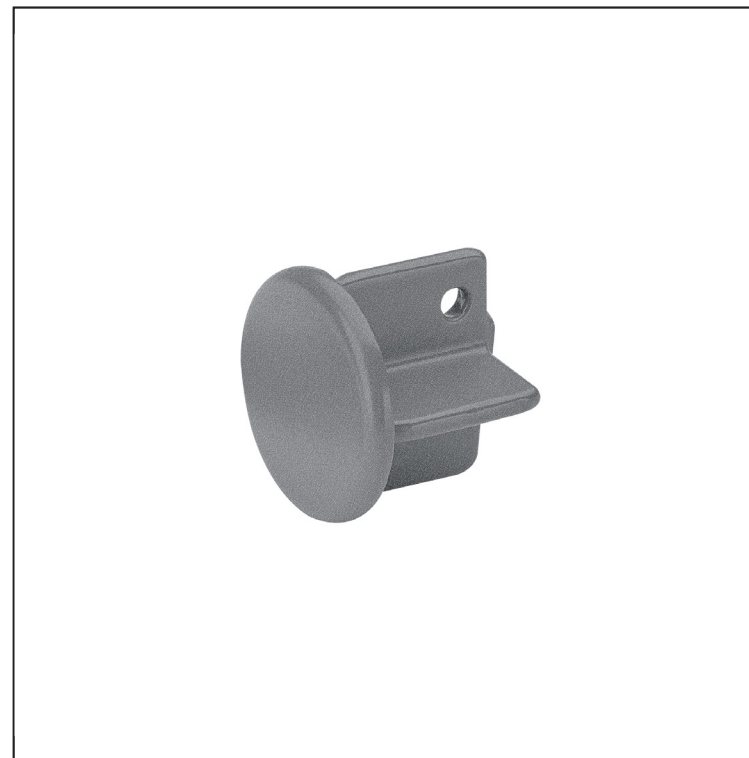


DETALJ:

1. držač cijevi, 1ot
2. cijev snjegobrana
3. PVC spojka cijevi crna
4. poklopac cijevi

DETALJ:

1. držač cijevi, 2ot
2. cijev snjegobrana
3. PVC spojka cijevi crna
4. poklopac cijevi



SSM Aluminij obojeni W.15 – Svijetlo siva W.15 – RAL 7005

INDEX	ZAMJENA	DATUM	POTPIS	KJG QUALITY®	Scan code for 3D model	
VRSTA MATERIJALA			RAZRED OTPADA	TEŽINA kg	RAZMJER	
DIMENZIJA – POLUPROIZVOD				STN	OZNAKA ZA SORTIRANJE	
POMOĆNA OPREMA				BILJEŠKA	REDNI BROJ POZICIJE	
IZRADIO Ing. Kluska M.				STARI NACRT	BROJ NACRTA	
TEHNOLOG			TEHNOLOG			
NAZIV PROIZVODA			Poklopac cijevi		FALZ-HEU MP RK 40	
			Broj stranica		Stranica	

Izrađeno: 05.06.2026 19:35:39

Podaci su podložni tehničkim promjenama