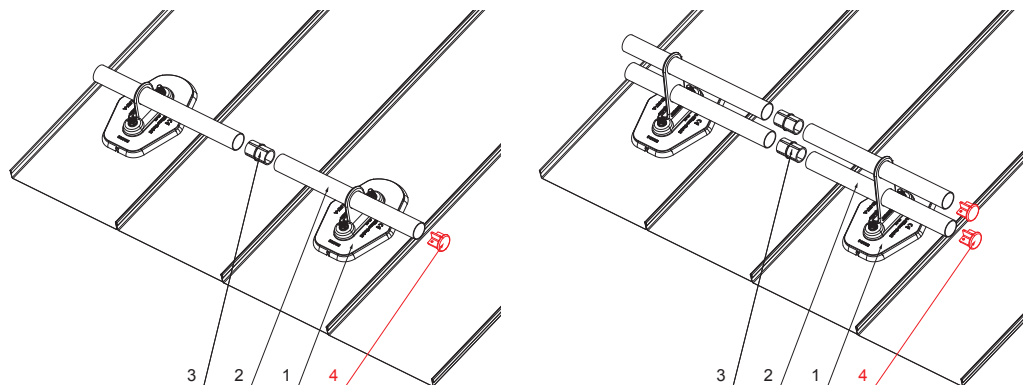


TEHNIČKI LIST

# POKLOPAC CIJEVI

# FALZ-HEU MP RK 40



**DETALJ:**

1. držač cijevi, 1ot
2. cijev snjegobrana
3. PVC spojka cijevi crna
4. poklopac cijevi

**DETALJ:**

1. držač cijevi, 2ot
2. cijev snjegobrana
3. PVC spojka cijevi crna
4. poklopac cijevi



**TMM** Aluminij obojeni W.15 – Testa di Moro W.15 – RAL 8028

INDEX	ZAMJENA	DATUM	POTPIS	<b>KJG</b> QUALITY®	Scan code for 3D model	
VRSTA MATERIJALA			RAZRED OTPADA	TEŽINA kg	RAZMJER	
DIMENZIJA – POLUPROIZVOD						
POMOĆNA OPREMA				STN	OZNAKA ZA SORTIRANJE	
IZRADIO Ing. Kluska M.				BILJEŠKA	REDNI BROJ POZICIJE	
TESTIRAO						
TEHNOLOG		TEHNOLOG		STARI NACRT	BROJ NACRTA	
NAZIV PROIZVODA Poklopac cijevi				Broj stranica	FALZ-HEU MP RK 40	
					Stranica	

Izrađeno: 21.04.2026 02:28:19

Podaci su podložni tehničkim promjenama