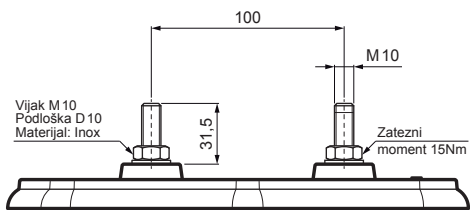


TEHNIČKI LIST

MONTAŽNA PLOČICA OSNOVNA

FALZ-HEU MP ZPL

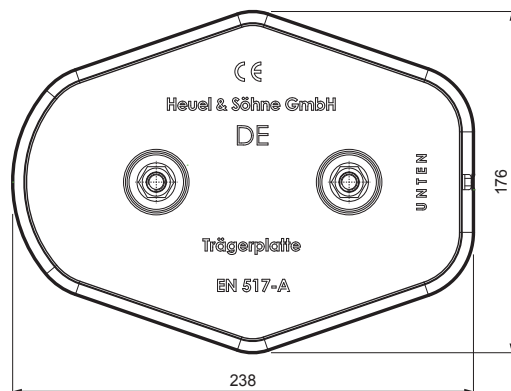


Vijak M 10
Podloška D 10
Materijal: Inox

M10

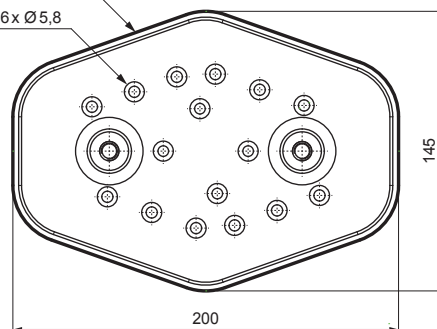
Zatezni
moment 15Nm

SPAX vijak 5x60 mm
Broj komada: 16 kom
Materijal: Inox
Za pričvršćivanje donjeg dijela



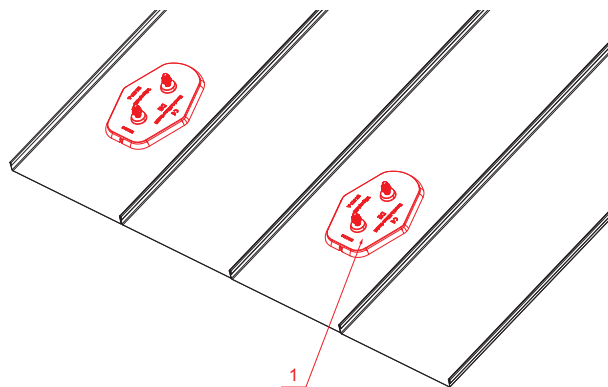
DONJA STRANA

16x Ø5,8



DETALJ:

1. montažna pločica osnovna



ANM Aluminij obojeni W.15 – Antracit W.15 – RAL 7016

INDEX	ZAMJENA	DATUM	POTPIS	KJG QUALITY®	Scan code for 3D model	
VRSTA MATERIJALA	DIMENZIJA – POLUPROIZVOD		RAZRED OTPADA			
POMOĆNA OPREMA	IZRADIO Ing. Kluska M.		TEHNOLOG	STN	BILJEŠKA	OZNAKA ZA SORTIRANJE
TESTIRAO	TEHNOLOG		STARI NACRT	BROJ NACRTA		
NAZIV PROIZVODA	Montažna pločica osnovna			Broj stranica	FALZ-HEU MP ZPL	

Izrađeno: 07.06.2026 10:35:23

Podaci su podložni tehničkim promjenama