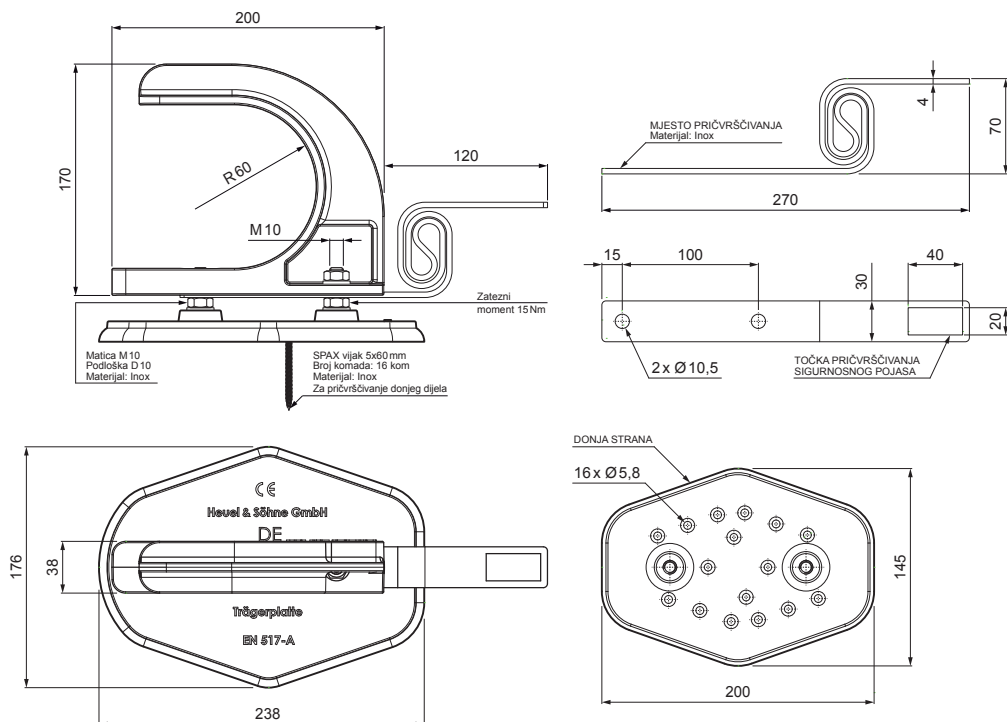


TEHNIČKI LIST

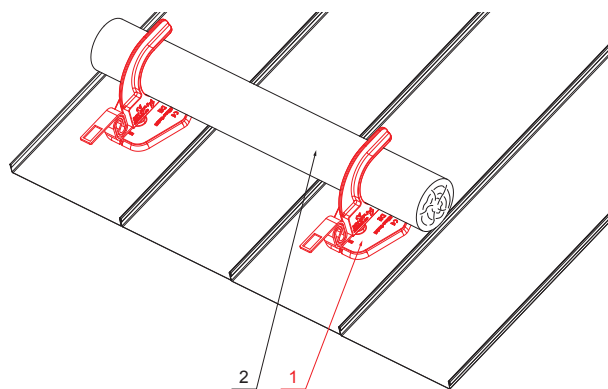
# MONTAŽNA PLOČICA SA DRŽAČEM PREČKE I OSIGURAČEM

## FALZ-HEU MP DBRP



**DETAIL:**

1. montažna pločica sa držačem rečke i osiguračem
2. prečka



**SSM** Aluminij obojeni W.15 – Svijetlo siva W.15 – RAL 7005

INDEX	ZAMJENA	DATUM	POTPIS	<b>KJG</b> QUALITY®	Scan code for 3D model	
VRSTA MATERIJALA	DIMENZIJA – POLUPROIZVOD		RAZRED OTPADA			
POMOĆNA OPREMA	IZRADIO Ing. Kluska M.		TEHNOLOG	STN	OZNAKA ZA SORTIRANJE	
TESTIRAO	TEHNOLOG		STARI NACRT	BILJEŠKA		REDNI BROJ POZICIJE
NAZIV PROIZVODA	Montažna pločica sa držačem prečke i osiguračem			Broj stranica	FALZ-HEU MP DBRP	

Izrađeno: 22.04.2026 00:00:31

Podaci su podložni tehničkim promjenama