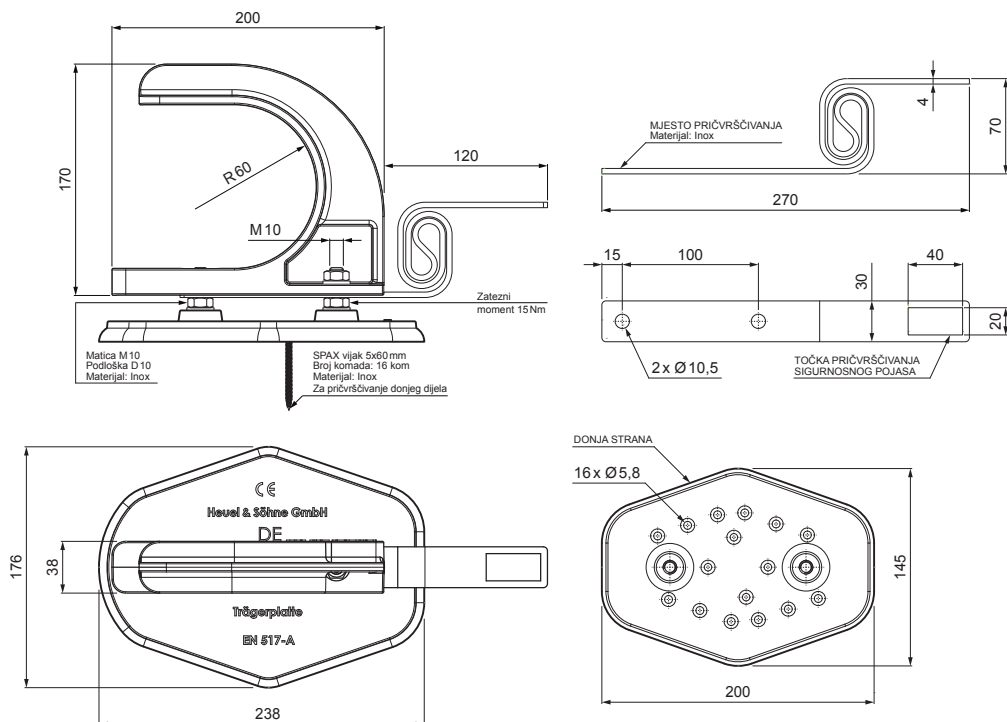


TEHNIČKI LIST

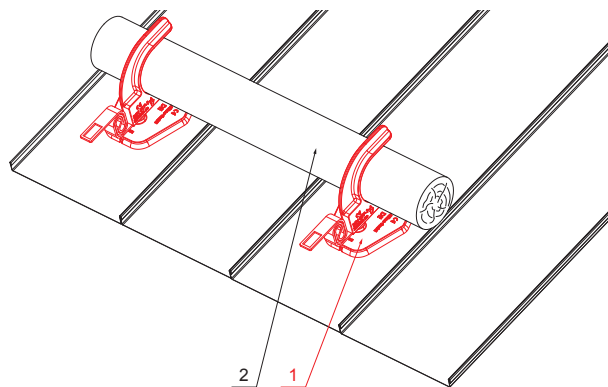
MONTAŽNA PLOČICA SA DRŽAČEM PREČKE I OSIGURAČEM

FALZ-HEU MP DBRP



DETAIL:

1. montažna pločica sa držačem rečke i osiguračem
2. prečka



TMM Aluminij obojeni W.15 – Testa di Moro W.15 – RAL 8028

INDEX	ZAMJENA	DATUM	POTPIS		
VRSTA MATERIJALA	DIMENZIJA – POLUPROIZVOD		RAZRED OTPADA		
POMOĆNA OPREMA	IZRADIO Ing. Kluska M.		TEHNOLOG	STN	OZNAKA ZA SORTIRANJE
TESTIRAO	TEHNOLOG		STARI NACRT	BILJEŠKA	REDNI BROJ POZICIJE
NAZIV PROIZVODA	Montažna pločica sa držačem prečke i osiguračem		Broj stranica	FALZ-HEU MP DBRP	Stranica

Izrađeno: 07.06.2026 11:09:55

Podaci su podložni tehničkim promjenama