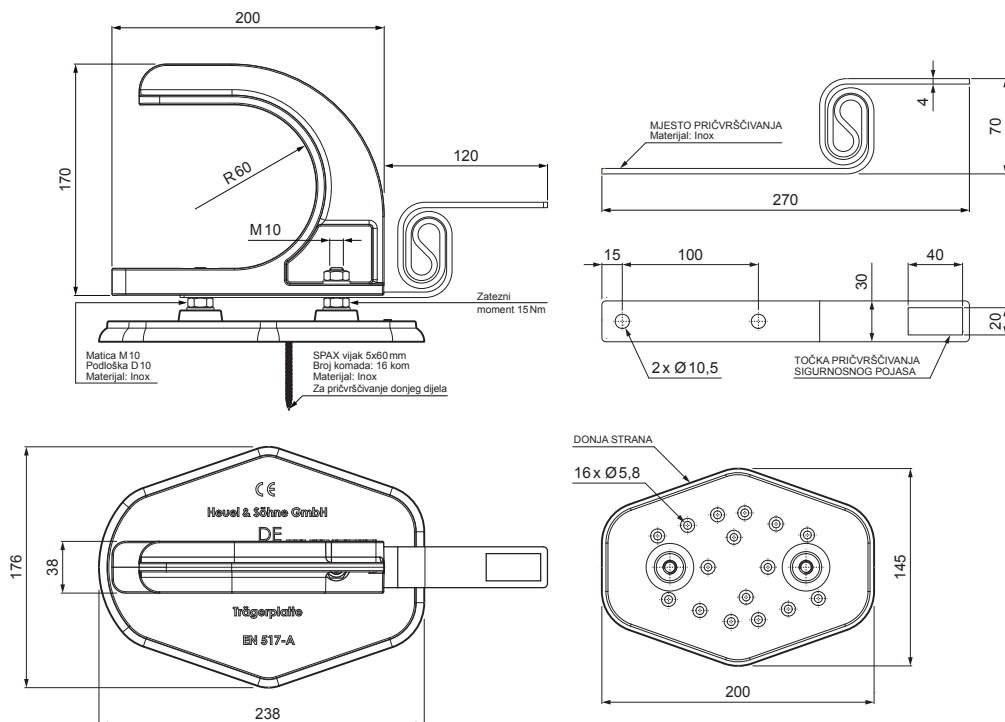


TEHNIČKI LIST

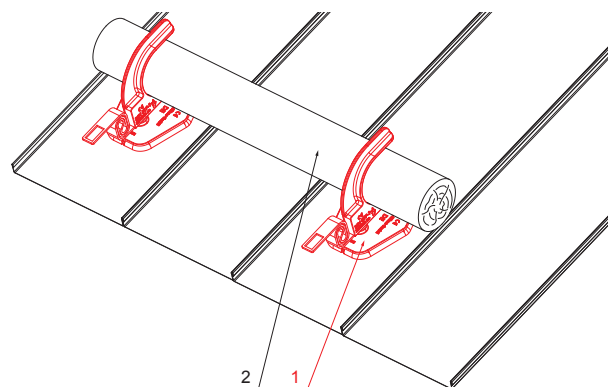
MONTAŽNA PLOČICA SA DRŽAČEM PREČKE I OSIGURAČEM

FALZ-HEU MP DBRP



DETAIL:

1. montažna pločica sa držačem rečke i osiguračem
2. prečka



ANM Aluminij obojeni W.15 – Antracit W.15 – RAL 7016

INDEX	ZAMJENA	DATUM	POTPIS		
VRSTA MATERIJALA					
DIMENZIJA – POLUPROIZVOD				RAZRED OTPADA	
POMOĆNA OPREMA				STN	OZNAKA ZA SORTIRANJE
IZRADIO Ing. Kluska M.				BILJEŠKA	REDNI BROJ POZICIJE
TESTIRAO				STARI NACRT	BROJ NACRTA
TEHNOLOG				TEHNOLOG	
NAZIV PROIZVODA				BROJ stranica	
Montažna pločica sa držačem prečke i osiguračem				FALZ-HEU MP DBRP	
				Stranica	

Izrađeno: 07.06.2026 10:35:23

Podaci su podložni tehničkim promjenama