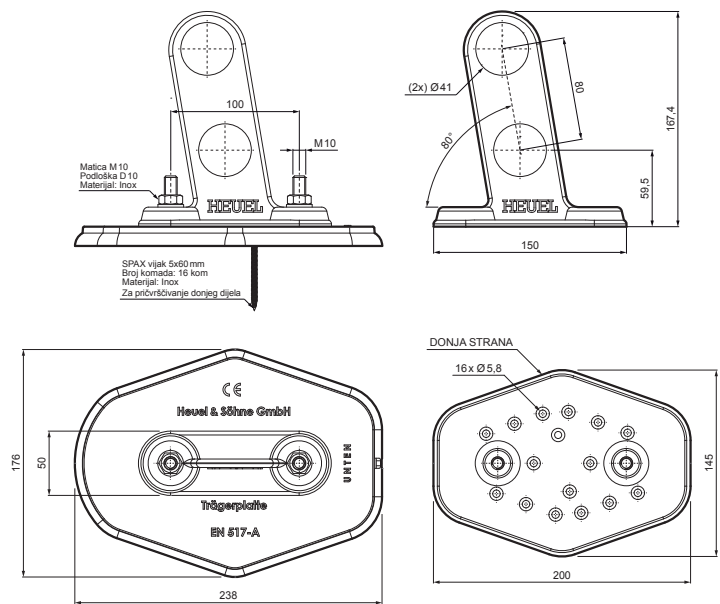


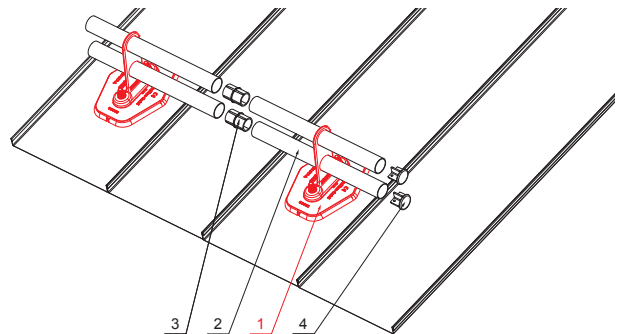
TEHNIČKI LIST

DRŽAČ CIJEVI, 2OT

ZS-HEU W.15 MPD2

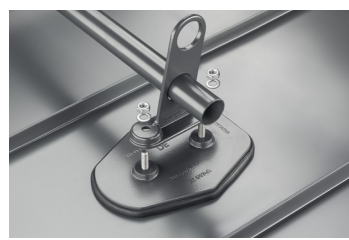


- DETALJ:**
1. držač cijevi, 2ot
 2. cijev snjegobrana
 3. PVC spojka cijevi crna
 4. poklopac cijevi



SSM Aluminij obojeni W.15 – Svijetlo siva W.15 – RAL 7005

INDEX	ZAMJENA	DATUM	POTPIS	KJG QUALITY®	Scan code for 3D model	
VRSTA MATERIJALA			RAZRED OTPADA	TEŽINA kg	RAZMJER	
DIMENZIJA – POLUPROIZVOD						
POMOĆNA OPREMA				STN	OZNAKA ZA SORTIRANJE	
IZRADIO Ing. Kluska M.				BILJEŠKA	REDNI BROJ POZICIJE	
TESTIRAO						
TEHNOLOG		TEHNOLOG		STARI NACRT	BROJ NACRTA	
NAZIV PROIZVODA Držač cijevi, 2ot				Broj stranica ZS-HEU W.15 MPD2		
				Stranica		



Izrađeno: 05.06.2026 19:35:56

Podaci su podložni tehničkim promjenama