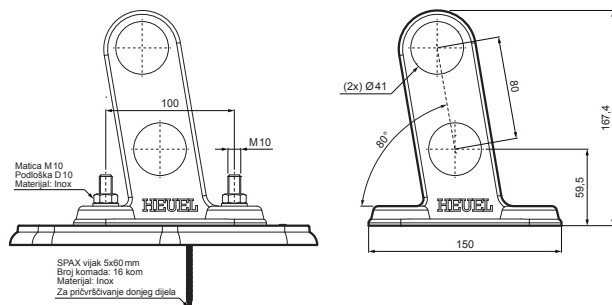


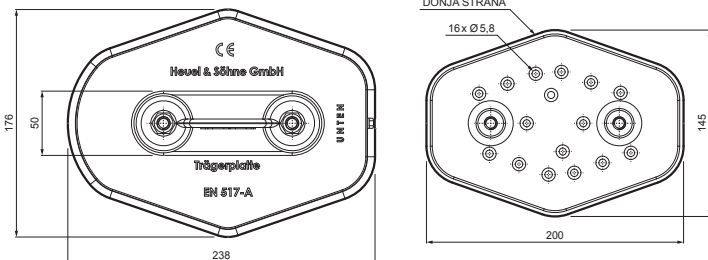
TEHNIČKI LIST

DRŽAČ CIJEVI, 2OT



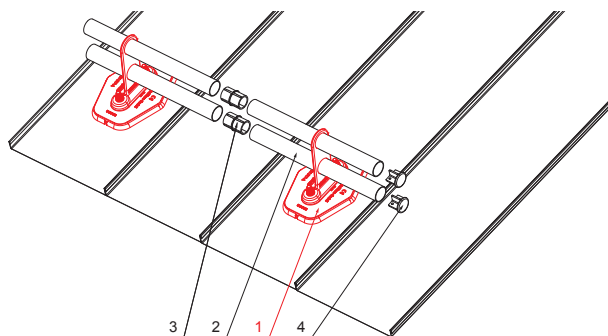
Matica M10
Podloška D10
Materijal: Inox

SPAX vijak 5x60mm
Broj komada: 16 kom
Materijal: Inox
Za pričvršćivanje donjeg dijela



DETALJ:

1. držač cijevi, 2ot
2. cijev snjegobrana
3. PVC spojka cijevi crna
4. poklopac cijevi



ZS-HEU W.15 MPD2



ANM Aluminij obojeni W.15 – Antracit W.15 – RAL 7016

INDEX	ZAMJENA	DATUM	POTPIS	KJG QUALITY®	Scan code for 3D model		
VRSTA MATERIJALA	DIMENZIJA – POLUPROIZVOD		RAZRED OTPADA				TEŽINA kg
POMOĆNA OPREMA			STN		OZNAKA ZA SORTIRANJE		
IZRADIO Ing. Kluska M.				BILJEŠKA		REDNI BROJ POZICIJE	
TESTIRAO				STARI NACRT		BROJ NACRTA	
TEHNOLOG		TEHNOLOG		STARI NACRT		BROJ NACRTA	
NAZIV PROIZVODA Držač cijevi, 2ot				Broj stranica ZS-HEU W.15 MPD2			Stranica

Izrađeno: 06.06.2026 02:15:00

Podaci su podložni tehničkim promjenama