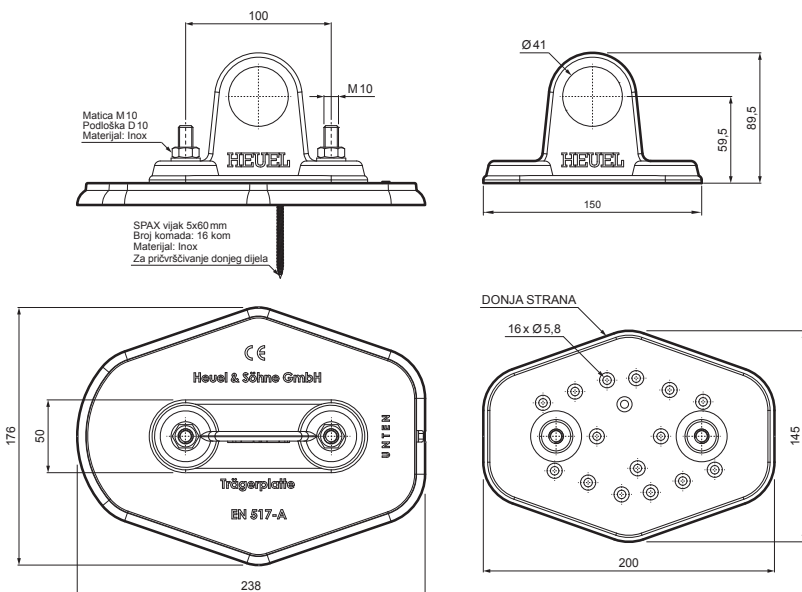


TEHNIČKI LIST

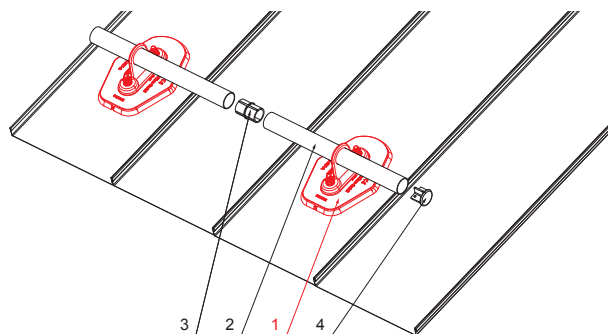
DRŽAČ CIJEVI, 10T

ZS-HEU W.15 MPD1



DETALJ:

1. držač cijevi, 10t
2. cijev snjegobrana
3. PVC spojka cijevi crna
4. poklopac cijevi



SSM Aluminij obojeni W.15 – Svijetlo siva W.15 – RAL 7005

INDEX	ZAMJENA	DATUM	POTPIS	KJG QUALITY®	Scan code for 3D model	
VRSTA MATERIJALA	DIMENZIJA – POLUPROIZVOD	RAZRED OTPADA	TEŽINA kg			
POMOĆNA OPREMA	IZRADIO Ing. Kluska M.	TEHNOLOG	STARI NACRT	STN	OZNAKA ZA SORTIRANJE	
TESTIRAO	TEHNOLOG	STARI NACRT	BROJ NACRTA	BILJEŠKA	REDNI BROJ POZICIJE	
NAZIV PROIZVODA	Držač cijevi, 10t		Broj stranica	ZS-HEU W.15 MPD1		Stranica

Izrađeno: 05.06.2026 23:30:45

Podaci su podložni tehničkim promjenama

