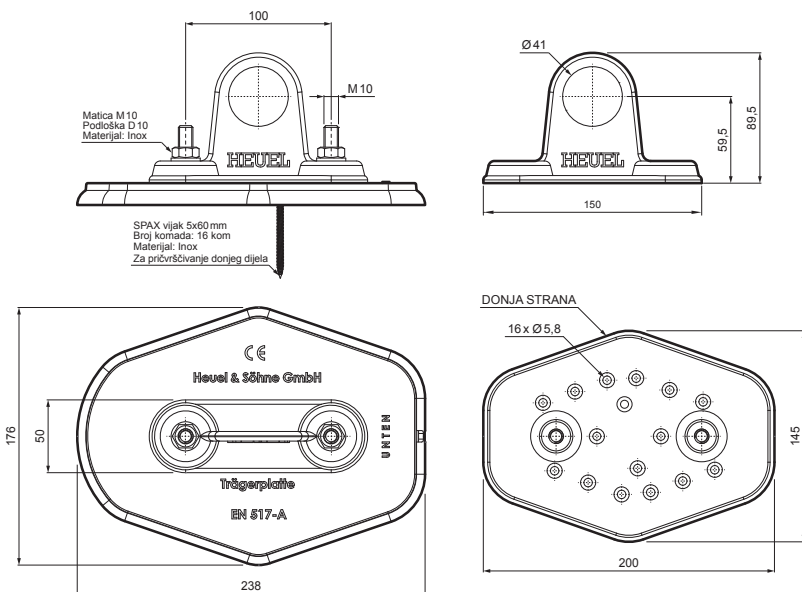


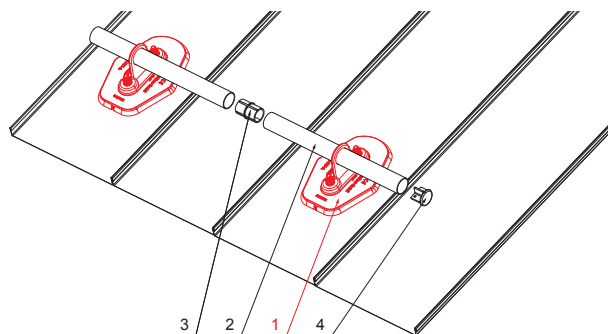
# TEHNIČKI LIST

## DRŽAČ CIJEVI, 10T

# ZS-HEU W.15 MPD1



- DETALJ:**
1. držač cijevi, 10t
  2. cijev snjegobrana
  3. PVC spojka cijevi crna
  4. poklopac cijevi



**TMM** Aluminij obojeni W.15 – Testa di Moro W.15 – RAL 8028

INDEX	ZAMJENA	DATUM	POTPIS	<b>KJG</b> QUALITY®	Scan code for 3D model	
VRSTA MATERIJALA	DIMENZIJA – POLUPROIZVOD	TEŽINA kg	RAZRED OTPADA			
POMOĆNA OPREMA	IZRADIO Ing. Kluska M.	BILJEŠKA	STARI NACRT	STN	OZNAKA ZA SORTIRANJE	
TESTIRAO	TEHNOLOG	TEHNOLOG	BROJ NACRTA	REDNI BROJ POZICIJE		
NAZIV PROIZVODA	Držač cijevi, 10t		Broj stranica	ZS-HEU W.15 MPD1		Stranica

Izrađeno: 22.04.2026 15:19:17

Podaci su podložni tehničkim promjenama

