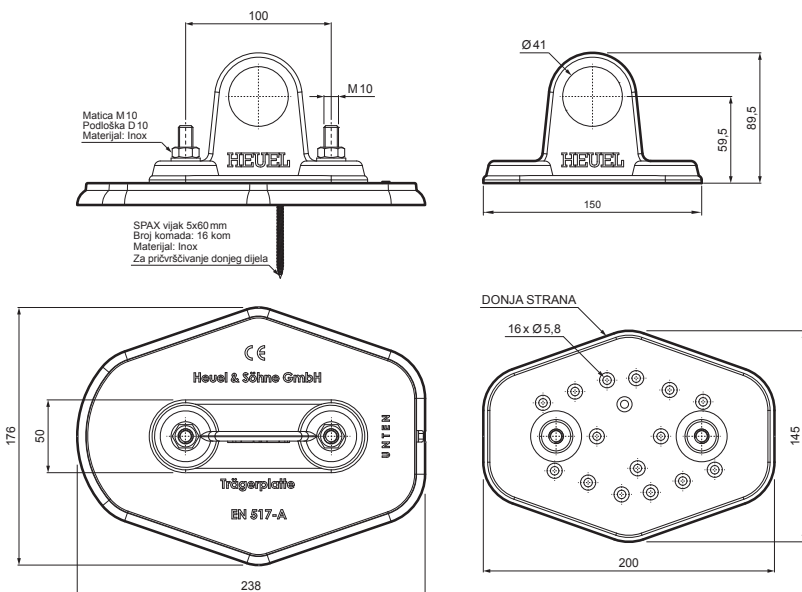


TEHNIČKI LIST

DRŽAČ CIJEVI, 10T

ZS-HEU W.15 MPD1



Matica M10
Podloška D10
Materijal: Inox

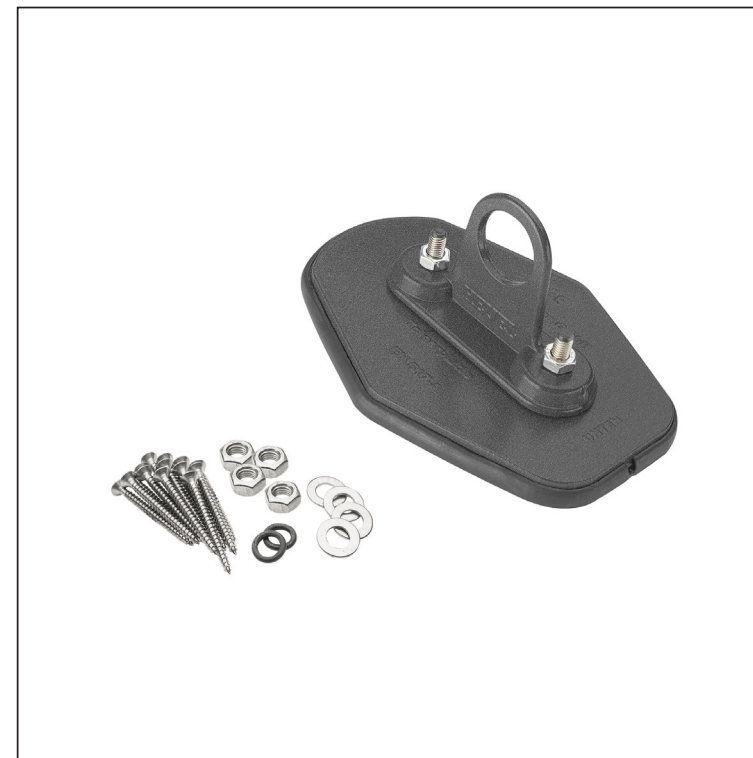
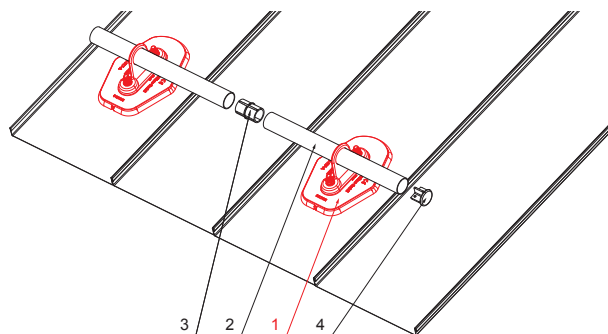
SPAX vijak 5x60 mm
Broj komada: 16 kom
Materijal: Inox
Za pričvršćivanje donjeg dijela

DONJA STRANA

16 x Ø5,8

DETALJ:

1. držač cijevi, 10t
2. cijev snjegobrana
3. PVC spojka cijevi crna
4. poklopac cijevi



ANM Aluminij obojeni W.15 – Antracit W.15 – RAL 7016

INDEX	ZAMJENA	DATUM	POTPIS	KJG QUALITY®	Scan code for 3D model	
VRSTA MATERIJALA	DIMENZIJA – POLUPROIZVOD		TEŽINA kg			
POMOĆNA OPREMA			STN	OZNAKA ZA SORTIRANJE		
IZRADIO	Ing. Kluska M.	BILJEŠKA	REDNI BROJ POZICIJE			
TESTIRAO	TEHNOLOG	STARI NACRT	BROJ NACRTA			
NAZIV PROIZVODA	Držač cijevi, 10t		Broj stranica	ZS-HEU W.15 MPD1		Stranica

Izrađeno: 22.04.2026 00:54:53

Podaci su podložni tehničkim promjenama

