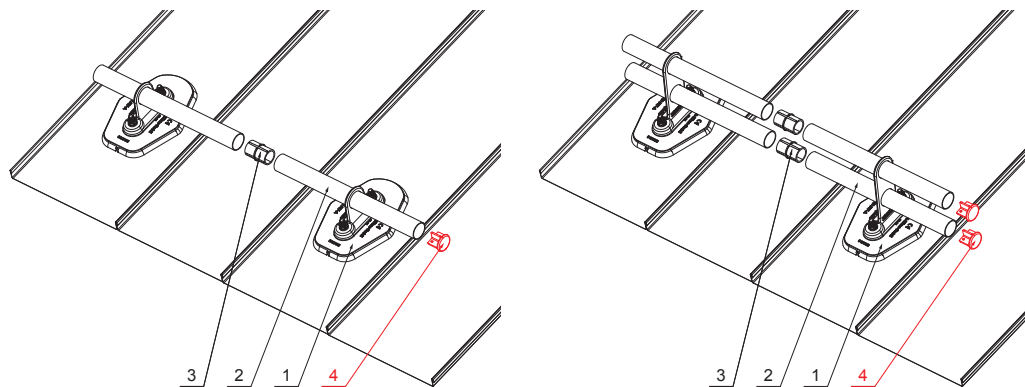
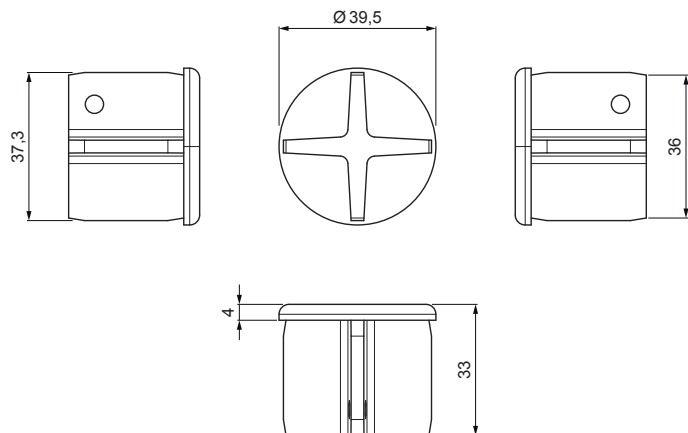


TEHNIČKI LIST

POKLOPAC CIJEVI

FALZ-HEU MP RK 40

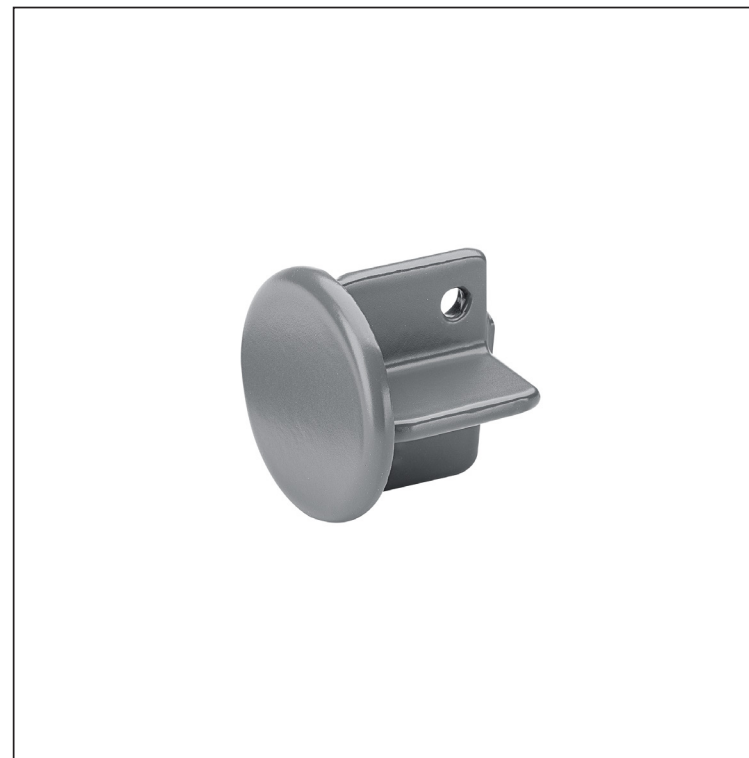
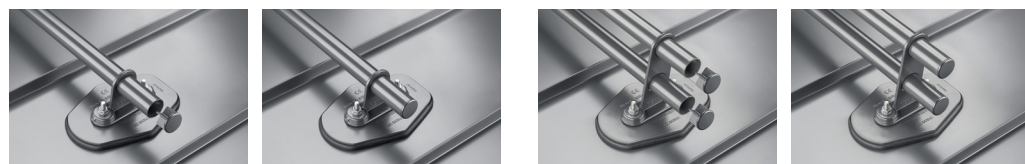


DETALJ:

1. držač cijevi, 1ot
2. cijev snjegobrana
3. PVC spojka cijevi crna
4. poklopac cijevi

DETALJ:

1. držač cijevi, 2ot
2. cijev snjegobrana
3. PVC spojka cijevi crna
4. poklopac cijevi



SS Aluminij obojeni – Svijetlo siva – RAL 7005

INDEX	ZAMJENA	DATUM	POTPIS			
VRSTA MATERIJALA	DIMENZIJA – POLUPROIZVOD		TEŽINA kg			
POMOĆNA OPREMA	IZRADIO Ing. Kluska M.		STN	OZNAKA ZA SORTIRANJE		
TESTIRAO	TEHNOLOG		BILJEŠKA	REDNI BROJ POZICIJE		
NAZIV PROIZVODA	Poklopac cijevi		STARI NACRT	BROJ NACRTA		
Broj stranica			FALZ-HEU MP RK 40		Stranica 	

Izrađeno: 03.12.2025 20:04:44

Podaci su podložni tehničkim promjenama