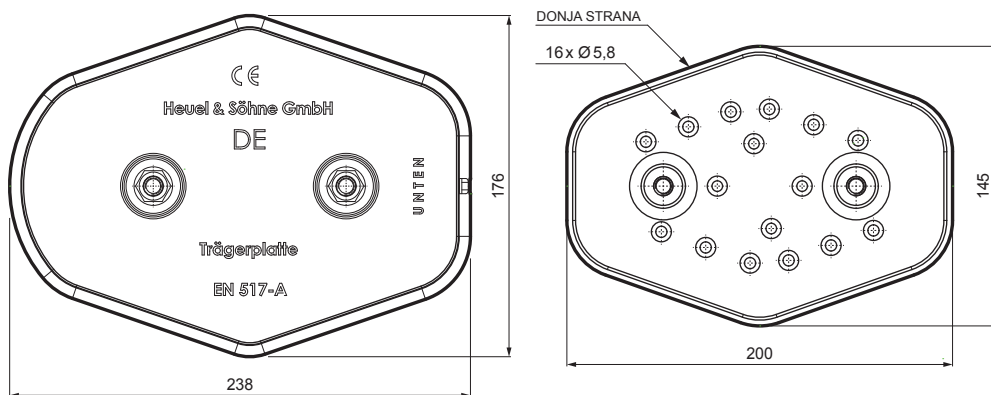
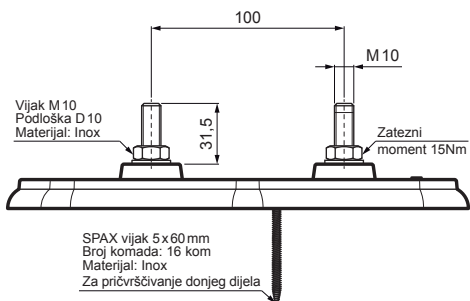


# TEHNIČKI LIST

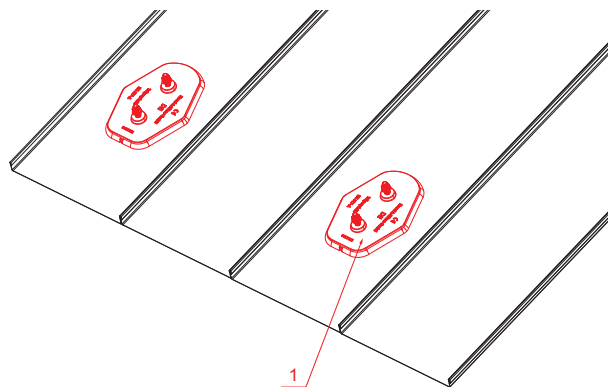
## MONTAŽNA PLOČICA OSNOVNA

# FALZ-HEU MP ZPL



### DETALJ:

1. montažna pločica osnovna



**SS** Aluminij obojeni – Svijetlo siva – RAL 7005

INDEX	ZAMJENA	DATUM	POTPIS	<b>KJG</b> QUALITY®	Scan code for 3D model	
VRSTA MATERIJALA	DIMENZIJA – POLUPROIZVOD		RAZRED OTPADA			
POMOĆNA OPREMA	IZRADIO Ing. Kluska M.		TEHNOLOG	STN	OZNAKA ZA SORTIRANJE	
TESTIRAO	TEHNOLOG		STARI NACRT	REDNI BROJ POZICIJE		
NAZIV PROIZVODA	Montažna pločica osnovna			STARI NACRT	BROJ NACRTA	
Broj stranica				FALZ-HEU MP ZPL		
				Stranica		

Izrađeno: 22.04.2026 04:33:03

Podaci su podložni tehničkim promjenama