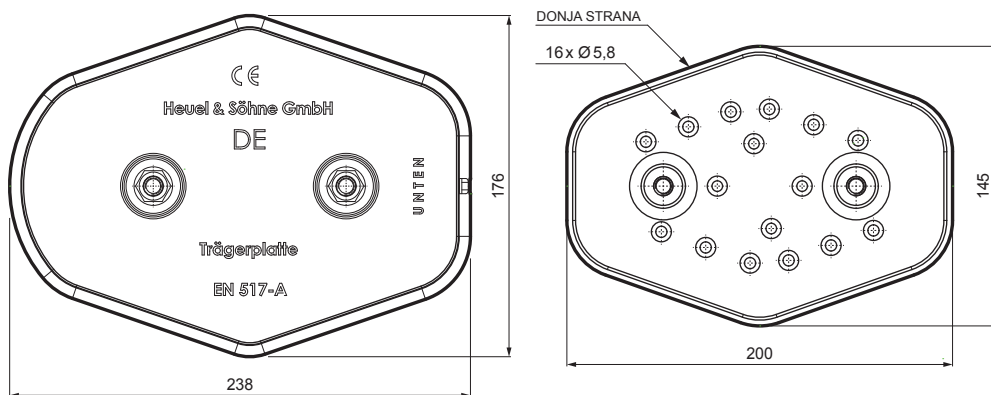
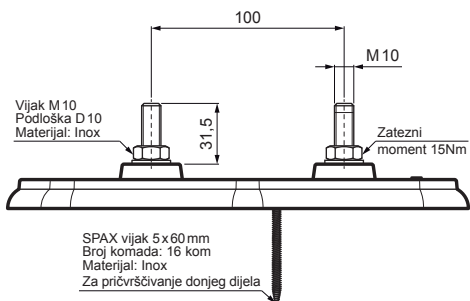


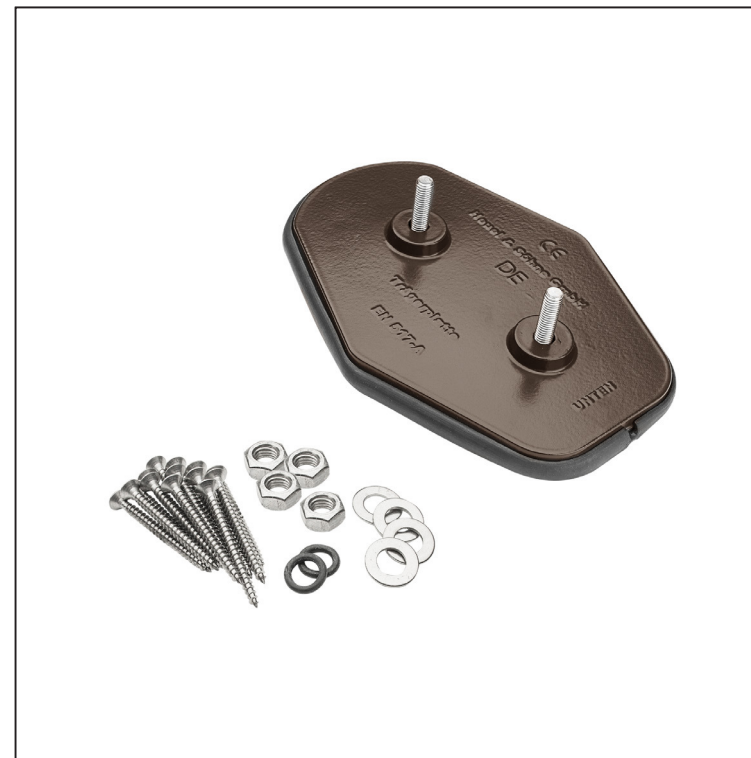
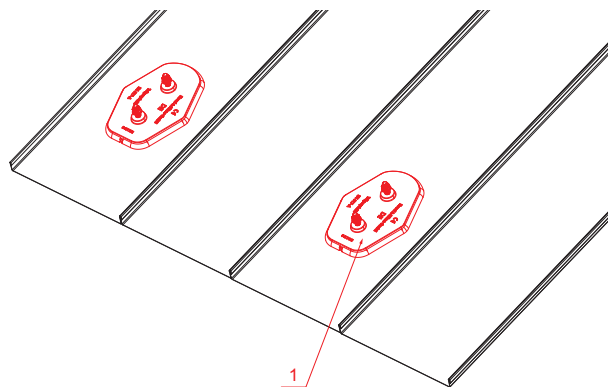
TEHNIČKI LIST

MONTAŽNA PLOČICA OSNOVNA

FALZ-HEU MP ZPL



DETALJ:
1. montažna pločica osnovna



TM Aluminij obojeni – Testa di Moro – RAL 8028

INDEX	ZAMJENA	DATUM	POTPIS	KJG QUALITY®	Scan code for 3D model	
VRSTA MATERIJALA	DIMENZIJA – POLUPROIZVOD		RAZRED OTPADA			
POMOĆNA OPREMA	IZRADIO Ing. Kluska M.		TEHNOLOG	STN	OZNAKA ZA SORTIRANJE	
TESTIRAO	TEHNOLOG		STARI NACRT	REDNI BROJ POZICIJE		
NAZIV PROIZVODA	Montažna pločica osnovna			STARI NACRT	BROJ NACRTA	
Broj stranica				FALZ-HEU MP ZPL		
				Stranica		

Izrađeno: 07.06.2026 22:16:08

Podaci su podložni tehničkim promjenama