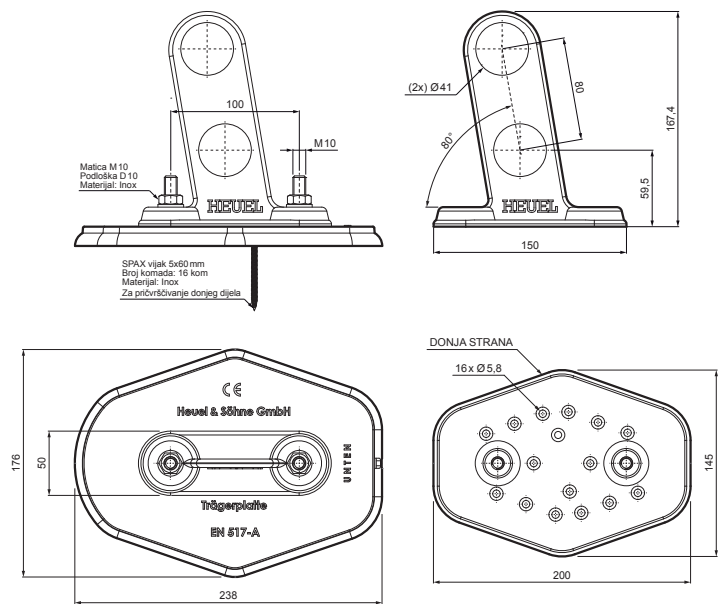
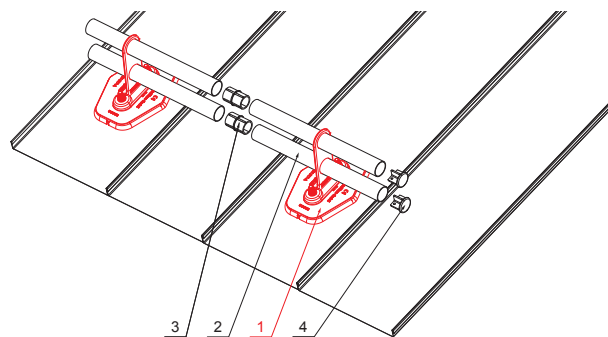


TEHNIČKI LIST

DRŽAČ CIJEVI, 20T



- DETALJ:**
1. držač cijevi, 20t
 2. cijev snjegobrana
 3. PVC spojka cijevi crna
 4. poklopac cijevi



ZS-HEU W MPD2



SS Aluminij obojeni – Svijetlo siva – RAL 7005

INDEX	ZAMJENA	DATUM	POTPIS	KJG QUALITY®	Scan code for 3D model	
VRSTA MATERIJALA		RAZRED OTPADA				
DIMENZIJA – POLUPROIZVOD				STN	OZNAKA ZA SORTIRANJE	
POMOĆNA OPREMA				BILJEŠKA	REDNI BROJ POZICIJE	
IZRADIO Ing. Kluska M.				STARI NACRT	BROJ NACRTA	
TESTIRAO		TEHNOLOG		NAZIV PROIZVODA		
				Držač cijevi, 20t		ZS-HEU W MPD2
				Broj stranica		Stranica

Izrađeno: 19.01.2026 14:37:14

Podaci su podložni tehničkim promjenama